



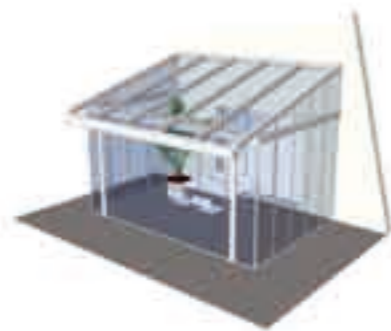
Vertikale beglazing SL 25 volgias  
Geen vertikaal profiel dus volledig transparant  
Slagregendicht, continue ventilerend systeem

Vertikale beglazing SL 25R omkaderd  
Smalle profielen zorgen voor maximale doorkijk  
Slagregendicht systeem

## Van terrasoverkapping naar SOLARLUX Terraskamer

### 12 redenen om te kiezen voor SDL Atrium terrasoverkapping

- ! Elegante vormgeving door softline profielen
- ! Zeer transparant door smalle profielen
- ! Grote draagkracht door versterking in de liggers, dakgoten en staanders
- ! Grotendeels geprefabriceerd dus snelle montage en lage montagekosten
- ! Geïntegreerde (spot)verlichting
- ! Demontabele kabelgoot voor eventuele bedrading
- ! Zonwering kan aan de binnen- of buitenzijde worden bevestigd
- ! Geïntegreerde afwatering
- ! Groot aantal functionele assecoires
- ! Dakhelling naar keuze van 5 tot 25 graden
- ! Variabele glasdikte: naar keuze uit 8, 10 of 12 mm dik
- ! Eenvoudig uit te breiden naar terraskamer met verticale beglazing



||| Serres



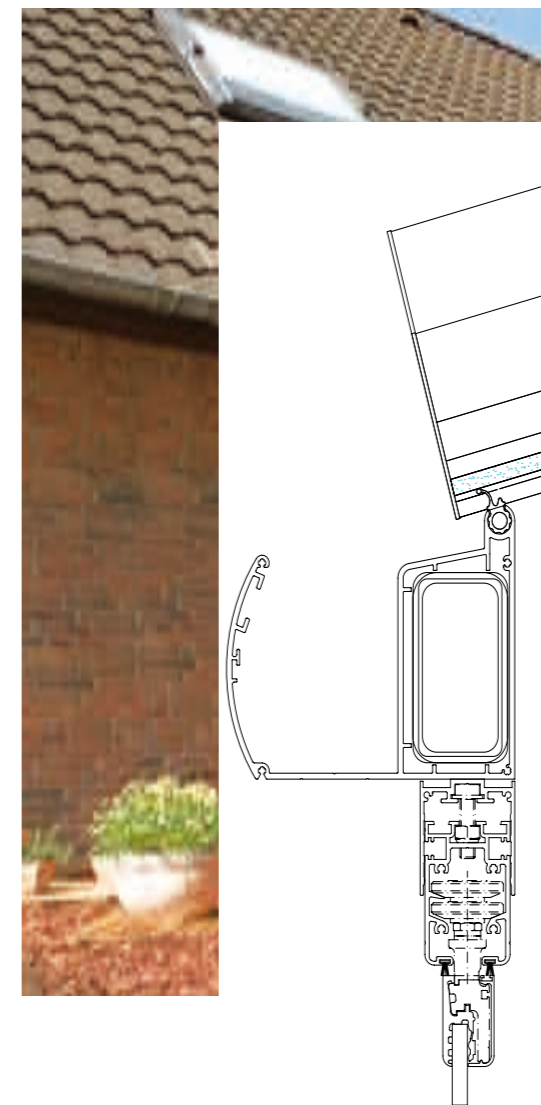
||| Vouwwallen



||| Winkelentrees



||| Balkonbeglazingen



## TERRASOVERKAPPING SDL ATRIUM

Productinformatie

56-03-6711 / 01:2007

Terrasoverkapping SDL Atrium  
zonder dakoverstek



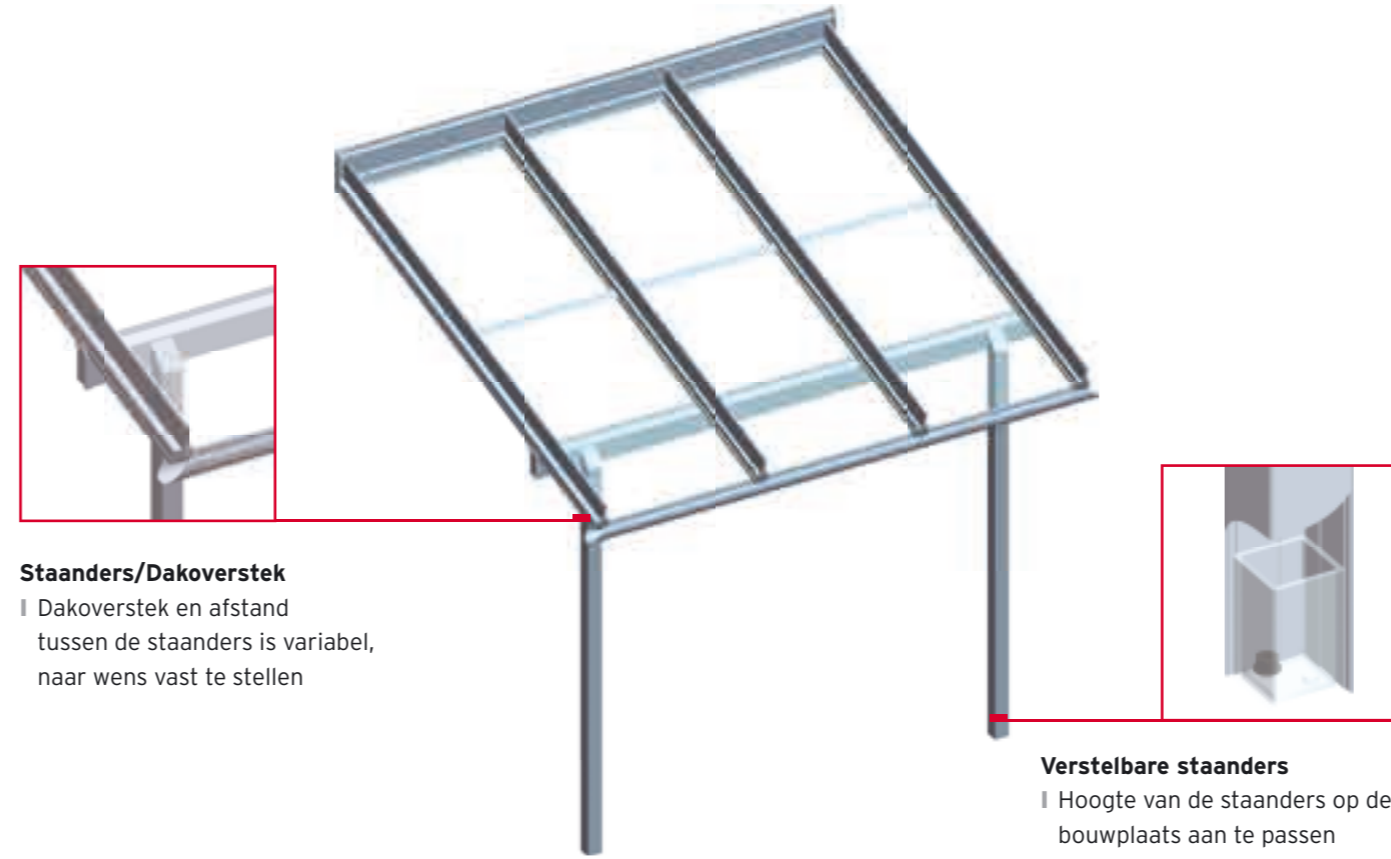
**Wandaansluiting**  
 | Verstelbare dakliggers  
 | Zeer eenvoudige montage

**Dakgoot**  
 | Harmonisch designprofiel  
 | Sterk en stevig door  
 staalversterking  
 | Afwatering door spuwer of  
 bijpassende regenpijp (optioneel)

Logo's Certificaten

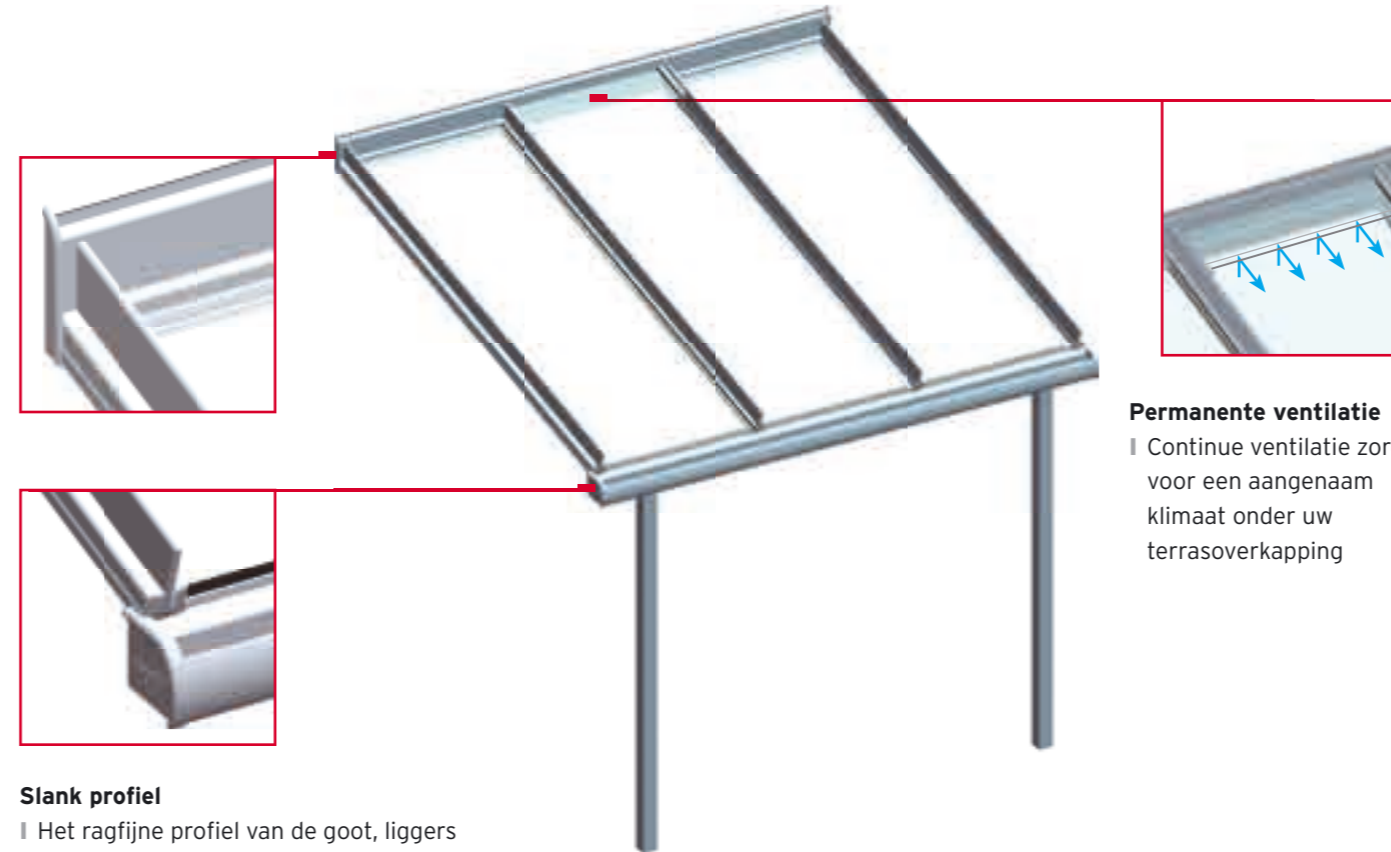


Aluminium terrasoverkapping SDL Atrium  
met dakoverstek



**Standers/Dakoverstek**  
 | Dakoverstek en afstand  
 tussen de standers is variabel,  
 naar wens vast te stellen

**Verstelbare standers**  
 | Hoogte van de standers op de  
 bouwplaats aan te passen  
 | In hoogte verstelbaar (optioneel)



**Slank profiel**  
 | Het ragfijne profiel van de goot, liggers  
 en standers geven uw terrasoverkapping  
 een slank uiterlijk - Geen schroeven zichtbaar

**Permanente ventilatie**  
 | Continue ventilatie zorgt  
 voor een aangenaam  
 klimaat onder uw  
 terrasoverkapping



**Verbinding tussen liggers en  
de dwarsdragers**  
 | Gecontroleerde ontwatering door  
 hoogteverschil tussen de liggers  
 en de dwarsdragers  
 | Maximale waterdichtheid

Technische wijzigingen voorbehouden