

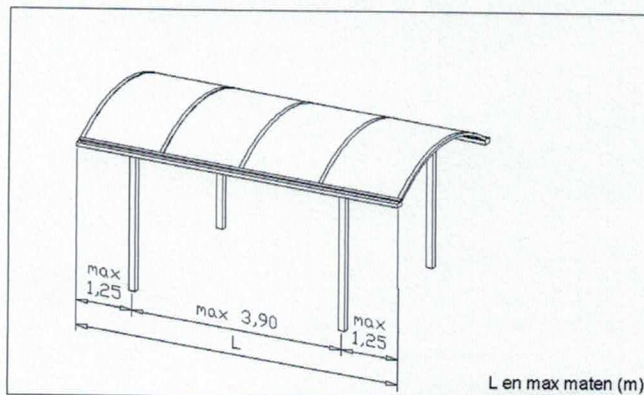
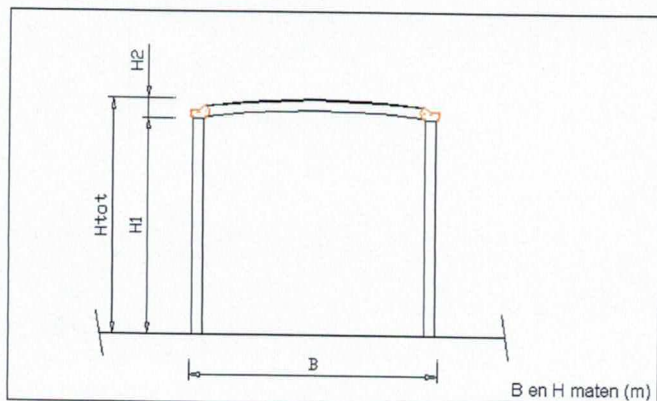
# Carports en Terrasoverkappingen

## TECHNISCHE DOCUMENTATIE 2015

PLAT DAK ENKEL

P

### AFMETINGEN



#### Breedte (m)

B	H1	H2	Htot
2,10	X	X	X
2,40	2,10	0,19	2,29
2,70	2,10	0,20	2,30
3,00	2,10	0,20	2,30
3,30	2,10	0,21	2,31
3,80	2,10	0,22	2,32
4,00	2,10	0,22	2,32
4,30	2,10	0,23	2,33

#### Lengte (m)

L
3,88
4,35
5,15
5,42
6,22
6,5
7,29
7,68

Afwijkende lengte en breedte maten op aanvraag

### EIGENSCHAPPEN

- Mogelijkheden; Vrijstaand, zijaanbouw, kopaanbouw, zij-kopaanbouw. Zie PD voor dubbele uitvoering.
- Dakbeplating ; 16 mm dubbelwandig polycarbonaat transparant of opaal  
; 4 mm speciaal glas tot B=4 m.  
; Afstand staanders max. 3,5 m tot B=3,4m, B=>3,5m HOH kolom 2,75m
- Kleur ; Standaard kleuren:  
Dennengroen RAL 6009, Antracietgrijs RAL 7016, Kwartsgruis RAL 7039,  
Grijsbruin RAL 8019, Crèmewit RAL 9001, Zuiver wit RAL 9010.  
Overige RAL kleuren op aanvraag.

### AANDACHTSPUNTEN

- Paalafstand max. 3,90 m zonder gootverstijving
- Overstek max. 1,25 vanuit hart paal
- Bij toepassing van muuraansluitprofiel (kopaanbouw) Htot= +0,03 m

Op alle opdrachten, leveringen, offertes en overeenkomsten zijn van toepassing de algemene leverings- en betalingsvoorwaarden uitgegeven door de Koninklijke Metaalunie aangeduid als METAALUNIEVOORWAARDEN, gedeponeerd ter griffie van de rechtbank te Rotterdam op 1 januari 2008.