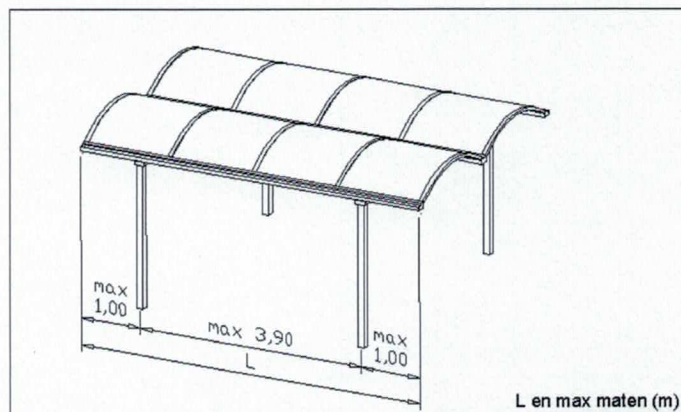
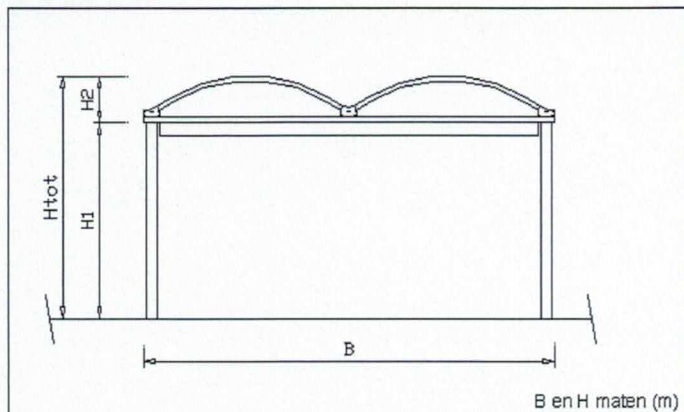


# Carports en Terrasoverkappingen

## TECHNISCHE DOCUMENTATIE 2015

BOOGDAK DUBBEL **RD**

### AFMETINGEN



#### Breedte (m)

B	H1	H2	Htot
4,20	2,10	0,46	2,56
4,80	2,10	0,49	2,59
5,40	2,10	0,54	2,64
6,00	2,10	0,58	2,68
6,20	2,10	0,60	2,70
6,60	2,10	0,61	2,71
7,50	2,10	0,62	2,72
8,00	2,10	0,63	2,73

#### Lengte (m)

L
3,88
4,35
5,15
5,42
6,22
6,5
7,29
7,68

Afwijkende lengte en breedte maten op aanvraag

### EIGENSCHAPPEN

- Mogelijkheden; Vrijstaand, zijaanbouw, kopaanbouw, zij-kopaanbouw.
- Dakbeplating ; 8 mm dubbelwandig polycarbonaat transparant of opaal ; 4 mm glaseffect beplating tot B=6,2 m. Afstand standers max. 3,5 m.
- Kleur ; Standaard kleuren:  
Dennengroen RAL 6009, Antracietgrijs RAL 7016, Kwartsgruis RAL 7039, Grijsbruin RAL 8019, Crèmewit RAL 9001, Zuiver wit RAL 9010.  
Overige RAL kleuren op aanvraag.

### AANDACHTSPUNTEN

- Paalafstand max. 3,90 m zonder gootverstijving
- Overstek max. 1,00 vanuit hart paal
- Dwarsligger voor vrij dragende middengoot inclusief
- Dwarsliggerhoogte (doorgangshoogte) afhankelijk van vrije overspanning zie .....
- Bij toepassing van muuraansluitprofiel (kopaanbouw) Htot= +0,03 m

Op alle opdrachten, leveringen, offertes en overeenkomsten zijn van toepassing de algemene leverings- en betalingsvoorwaarden uitgegeven door de Koninklijke Metaalunie aangeduid als METAALUNIEVOORWAARDEN, gedeponeerd ter griffie van de rechtbank te Rotterdam op 1 januari 2008.