

# Carports en Terrasoverkappingen

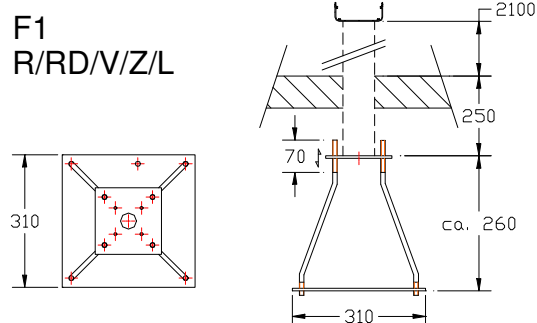
## TECHNISCHE DOCUMENTATIE 2013

### FUNDERING

Voor verankering van de overkapping aan de ondergrond zijn diverse opties mogelijk. Bij montage dient de overkapping te worden achtergelaten met voldoende zijwaartse- en verticale stabiliteit.

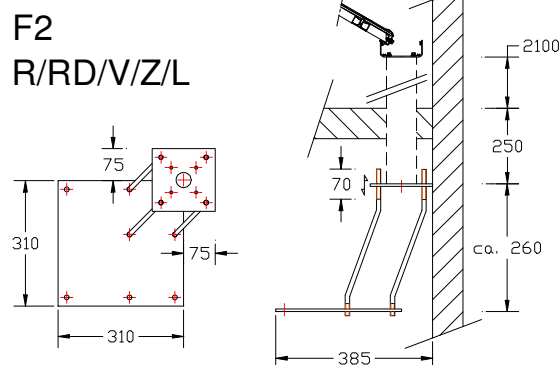
#### F1

Uitvoering in gegalvaniseerd staal, voor directe montage.  
Voor plaatsing in de grond, beton storten na montage mogelijk.  
Na plaatsing in hoogte nastelbaar (+/- 10 cm)  
Benodigd gat ca. 50x50x50 cm.  
Paal eindigt ca. 25 cm onder maaiveld (stel speling)



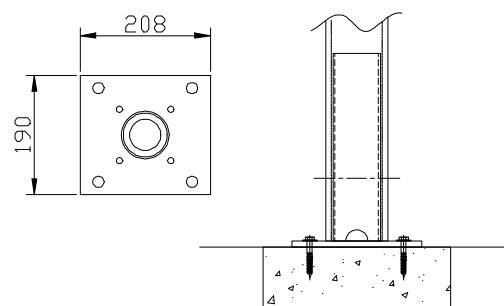
#### F2

Uitvoering als bij F1.  
Paalplaat verspringt t.o.v. voetplaat.  
Geschikt voor plaatsing nabij schutting of muur.  
In uiterste stand;  
Speling goot-muur 30 mm  
Speling paal-muur 55 mm



#### F3

Uitvoering in gegalvaniseerd staal, voor directe montage.  
Voor plaatsing op stevige vloer/ondergrond, welke horizontale- en verticale krachten op kan nemen.  
Paal wordt over buis geschoven en ter plaatse op hoogte gefixeerd met RVS dwars bout.  
Voetplaat ca. 20x20 cm.  
Toepassing; dak vrijstaand of zijaanbouw



#### F4

Uitvoering in gegalvaniseerd staal, voor directe montage.  
Voor plaatsing op stevige vloer/ondergrond, welke horizontale- en verticale krachten op kan nemen.  
Paal wordt over buis geschoven en ter plaatse op hoogte gefixeerd met RVS dwars bout.  
Voetplaat ca. 10x20 cm.  
Toepassing; dak zijaanbouw

