

Carports en Terrasoverkappingen

TECHNISCHE DOCUMENTATIE 2013

F5

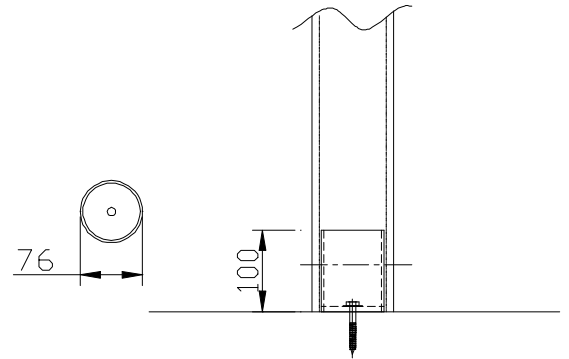
Uitvoering in gegalvaniseerd staal, voor directe montage.

Voor plaatsing op stevige vloer/ondergrond, welke horizontale- en verticale krachten op kan nemen.

Paal wordt over buis geschoven en ter plaatse op hoogte gefixeerd met RVS dwars bout.

Voetplaat ca. 8x8 cm.

Toepassing; dak zijaanbouw met lage horizontale krachten op goot.



F6

Uitvoering met aluminium funderingsstaaf.

Plaatsing in combinatie met beton.

Paal dient minimaal 30 cm te zijn opgenomen in beton.

Eventueel op hoogte stellen door plaatsing van tegel onder paal.

