

Carports en Terrasoverkappingen

TECHNISCHE DOCUMENTATIE 2013

HEMELWATERAFVOER

Voor de hemelwaterafvoer vanuit de goot zijn drie standaard varianten beschikbaar. Maatwerkoplossingen zijn in overleg mogelijk.

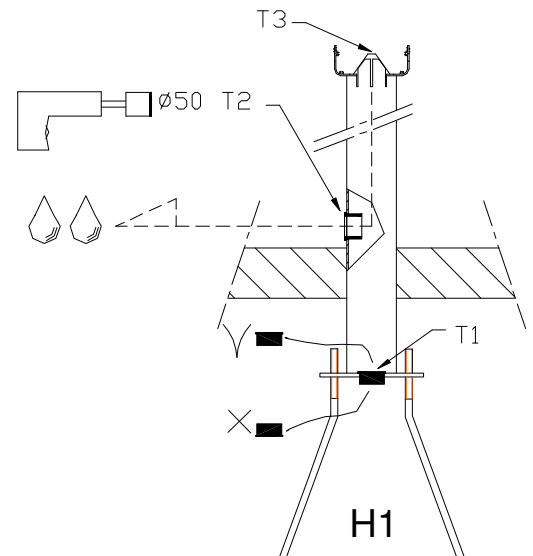
H1

HWA door aangebracht gat boven maaiveld.

Vóór plaatsing wordt bijgeleverde stop T1 aangebracht.

Na plaatsing wordt in de paal een rond gat van 50 mm geboord.

Gat wordt afgewerkt met bijgeleverde rubber tule (T2).



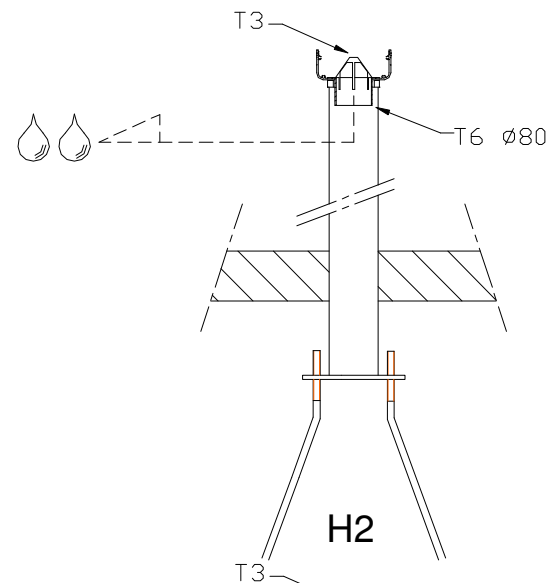
H2

HWA door middel van PVC uitloop.

In voor besteld gat wordt een PVC aansluiting (T6) aangebracht.

Daarna wordt meegeleverde bladvanger (T3) aangebracht.

PVC buis kan worden aangesloten op PVC uitloop.



H3

HWA middels ondergrondse afvoer.

Vóór plaatsing wordt meegeleverde rubber tule (T2) aangebracht.

In deze tule wordt een PVC buis gestoken die na plaatsing wordt afgewerkt.

Na plaatsing wordt bladvanger (T3) in voorbesteld gat aangebracht.

