



DE GLAZEN VOUWWAND | LA BAIE ACCORDÉON EN VERRE

INHOUD | CONTENU

DE PRODUCTGROEP VOUWWANDEN
LA GAMME DES BAIES ACCORDÉON EN VERRE

04 - 09

SYSTEEMOVERZICHT
APERÇU DU SYSTÈME

10 - 15

DETAILTEKENINGEN
VUES EN COUPE

16 - 23

ÉÉN SYSTEEM, TALRIJKE MOGELIJKHEDEN
UN SYSTÈME, NOMBREUSES POSSIBILITÉS

26 - 35

DE VOORDELEN
APERÇU DE VOS AVANTAGES

36 - 37

MAXIMALE VEILIGHEID
SECURITE MAXIMALE

38 - 39

OVER SOLARLUX
A PROPOS DE SOLARLUX

40 - 47



DE PRODUCTGROEP VAN GLAZEN VOUWWANDEN

Flexibel, doordacht, optimaal combineerbaar

Al zo'n 35 jaar staat Solarlux voor uitstekende kwaliteit in de vervaardiging van flexibele oplossingen van glas voor openbare en particuliere ruimtes. De glazen vouw wand heeft daarbij altijd het hart van de collectie gevormd. Met de op maat gemaakte glazen vouw wand kunnen royale glaspartijen worden gecreëerd, die bijna in hun geheel kunnen worden geopend. Het streven van onze eigen ontwikkelaars naar perfectie, esthetiek en optimale functionaliteit komt samen in een complete systeemgroep van glazen vouw wanden in aluminium en/of hout.

Alle systemen worden voorzien van geperfectioneerde technische details zoals bijvoorbeeld loopwagens, de unieke vleugencentrering TwinX, drempelvrije vloerrails en dagkant afdekking, waarbij rekening wordt gehouden met de specifieke technische eisen voor het hout of aluminium van de profielen.

LA GAMME DES BAIES ACCORDÉON EN VERRE

Flexible, polyvalente, idéalement combinable

Depuis plus de 35 ans, Solarlux est garant d'une qualité haut de gamme pour la fabrication de solutions flexibles en verre destinées aux espaces publics et privés. Le cœur de la gamme est depuis toujours la baie accordéon en verre. La baie accordéon en verre sur mesure permet une ouverture à près de 100% sur d'importantes surfaces vitrées de façades. Nos développeurs poursuivent un objectif accru vers la perfection, l'esthétisme et de fonctionnalité optimale pour nous permettre désormais de proposer une gamme complète de baies accordéon en verre en aluminium et/ou en bois.

L'ensemble de la gamme présente des détails techniques perfectionnés tel qu'un chariot de transmission de charge, le centrage de vantail TwinX, les rails de seuil pour un passage sans obstacle, le revêtement de cadre etc. tandis que les exigences spécifiques des profilés en bois ou en aluminium sont également intégrées à la conception technique.

VOUWEN OP HET HOOGSTE NIVEAU

35 jaar expertise verenigd in één productgroep

Geperfectioneerde functionaliteit, optimale isolatiewaarden, designvrijheid dankzij hoogwaardige materialen en grenzeloze combinatiemogelijkheden: de nieuwe glazen vouwwand verenigt design en perfecte techniek. Naast gepatenteerde techniek biedt de nieuwe systeemgroep voor elk project talloze ontwerp-mogelijkheden dankzij hoogwaardige materialen als aluminium of gecertificeerde houtsoorten.

Voordelen van de aluminium-systemen Ecoline en Highline:

- Verbeterde statica en U-waarden onder 0,8 U_w
- Multifunctionele thermische onderbreking
- Gepoedercoate profielen met zeer hoge oppervlaktekwaliteit
- GSB- en QUALICOAT-gecertificeerd
- Gecertificeerd volgens materiaalkringloop A.U.F. (milieuvriendelijke recycling van aluminium met efficiënt gebruik van hulpbronnen)

UN VITRAGE PLIANT HAUT DE GAMME

Plus de 35 ans d'expertise combiné dans une gamme complète

Fonctionnalités optimales, excellents coefficients d'isolation, liberté de conception grâce à des matériaux haut-de-gamme ainsi que des combinaisons illimitées : la gamme de baies accordéon en verre allie design et perfection technique. Outre une technique brevetée, la nouvelle gamme de baies accordéon en verre offre des possibilités d'agencement adaptées à chaque projet grâce à des matériaux haut-de-gamme tels que l'aluminium ou les bois certifiés.

Avantages des systèmes en aluminium Ecoline et Highline :

- Valeurs statiques améliorées et valeurs d'isolation thermique inférieures à 0,8 U_w
- Système de baguette multifonctionnelle brevetée Bionic Turtle
- Profilés à revêtement par poudre avec qualité de surface exceptionnelle
- Certifications GSB et QUALICOAT
- Certifiés selon le circuit de recyclage A.U.F (recyclage de l'aluminium écologique et respectueux de l'environnement)



Ecoline

- Bouwdiepte vleugel 67 mm
- 99 mm zichtbare breedte in de vleugelovergang
- Vleugelformaat tot 1 m breed & 3 m hoog
- Gewicht tot 90 kg per vleugel
- Glasdikte van 5 - 36 mm
- $U_w = 1,1 \text{ W/m}^2\text{K}$

- Profondeur de construction de 67 mm dans le profilé de vantail
- Faible largeur visible du profilé entre vantaux de 99mm lorsque la baie accordéon est fermée
- Dimensions du vantail jusqu'à 1m de largeur et 3m de hauteur
- Poids 90 kg max.
- Épaisseur du verre de 5 à 36 mm
- $U_w = 1,1 \text{ W/m}^2\text{K}$

Highline

- Bouwdiepte vleugel 84 mm
- 99 mm zichtbare breedte in de vleugelovergang
- Vleugelformaat tot 1,1 m breed & 3,5 m hoog
- Gewicht tot 110 kg per vleugel
- Glasdikte van 22 - 60 mm
- $U_w = 0,8 \text{ W/m}^2\text{K}$

- Profondeur de construction de 84 mm dans le profilé de vantail
- Faible largeur visible du profilé entre vantaux de 99mm lorsque la baie accordéon est fermée
- Dimensions du vantail jusqu'à 1,1m de largeur & 3,5m de hauteur
- Poids 110 kg max
- Épaisseur du verre de 22 à 60 mm
- $U_w = 0,8 \text{ W/m}^2\text{K}$



NATUURLIJKE GRONDSTOF HOUT

Stijlvol wonen in een bijzondere ambiance

Ons hout uit duurzaam beheerde bossen zorgt voor een unieke woonsfeer en verleent de glazen vouwwand een individueel karakter. De royale opening van de vouwwand van hout betekent in elk opzicht verbondenheid met de natuur.

Voordelen van het hout systeem Woodline en hout/aluminium systeem Combiline:

- Gebruik van FSC®- en PEFC-gecertificeerde houtsoorten
- Individuele afwerking van het oppervlak (wax, olie, beits of verf)
- van producenten als Sikkens, Remmers, Teknos, Adler e.v.a.
- Hoogwaardige oppervlaktebehandeling in meubelkwaliteit

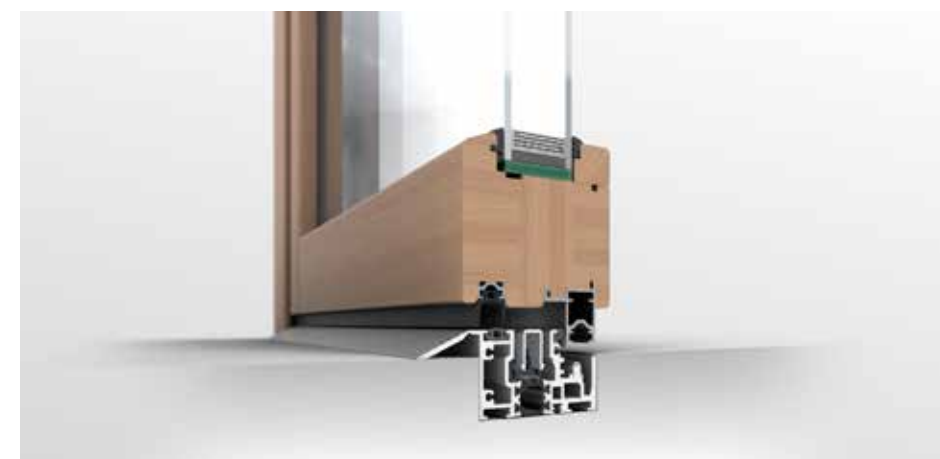
LE BOIS, MATÉRIAU NATUREL

Un habitat haut-de-gamme à l'ambiance chaleureuse

Notre bois issu d'une gestion forestière durable garantit un cadre de vie unique en son genre et confère un caractère personnalisé à chaque baie accordéon en verre. La large ouverture de la baie accordéon en bois nous lie à la nature.

Avantages du système en bois Woodline et du système bois/aluminium Combiline :

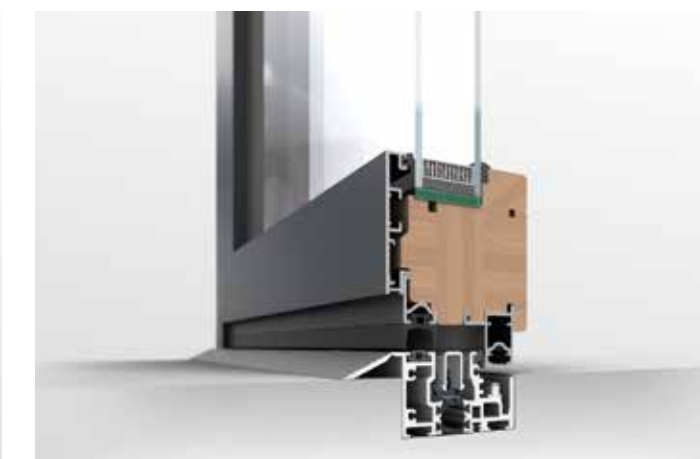
- Fabrication à partir de bois certifiés FSC® et PEFC
- Choix personnalisé de la surface (cire, huile, lasure ou peinture couvrante)
- par des fabricants comme par ex. Sikkens, Remmers, Teknos, Adler, etc.
- Traitement de la surface d'une qualité supérieure



Woodline

- Bouwdiepte vleugel 86 mm
- 143 mm zichtbare breedte in de vleugelovergang
- Vleugelhoogtes tot 2800 mm
- Glasdikte van 28 - 48 mm
- $U_w = 1,0 \text{ W/m}^2\text{K}$

- Profondeur de construction de 86mm dans le profilé de vantail
- Faible largeur visible du profilé entre vantaux de 143mm lorsque la baie accordéon est fermée
- Hauteurs du vantail jusqu'à 2 800 mm
- Épaisseur du verre de 28 à 48 mm
- $U_w = 1,0 \text{ W/m}^2\text{K}$



Combiline

- Bouwdiepte vleugel 86 mm
- 147 mm zichtbare breedte in de vleugelovergang
- Vleugelhoogtes tot 2800 mm
- Glasdikte van 28 - 48 mm
- Zeer hoge weersbestendigheid door toepassing aluminium dekschalen
- $U_w = 1,1 \text{ W/m}^2\text{K}$

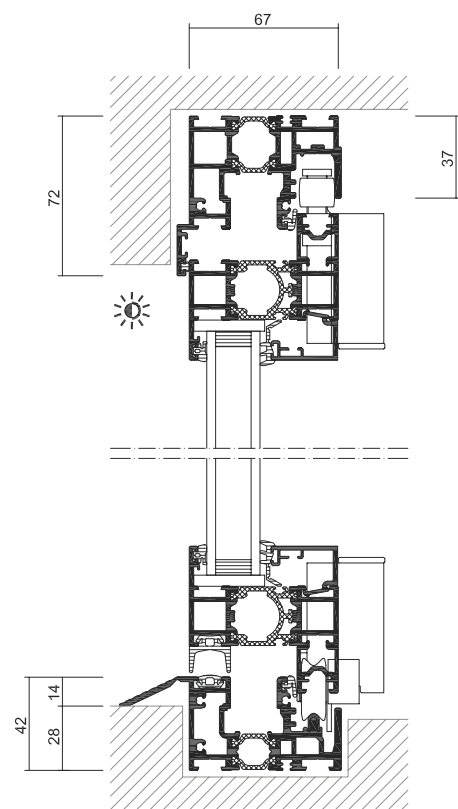
- Profondeur de construction de 86mm dans le profilé de vantail
- Faible largeur visible du profilé entre vantaux de 147mm lorsque la baie accordéon est fermée
- Hauteurs du vantail jusqu'à 2 800 mm
- Épaisseur du verre de 28 à 48 mm
- Très haute résistance aux intempéries
- grâce aux coques de recouvrement en aluminium
- $U_w = 1,1 \text{ W/m}^2\text{K}$



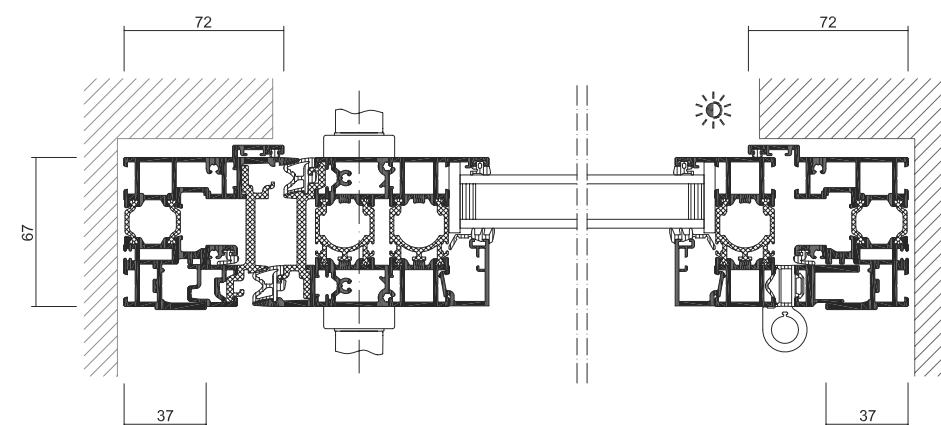
DETAILTEKENINGEN VUES EN COUPE

Ecoline – aluminium | Ecoline – Aluminium

Verticale doorsnede | Coupe verticale

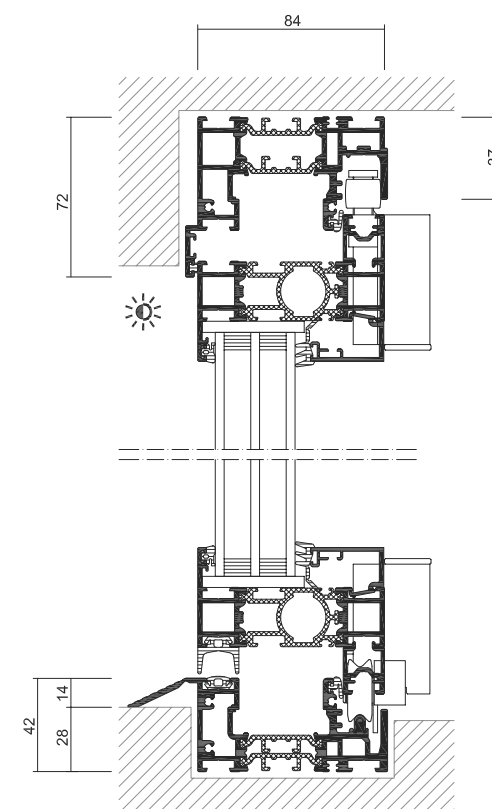


Horizontale doorsnede | Coupe horizontale

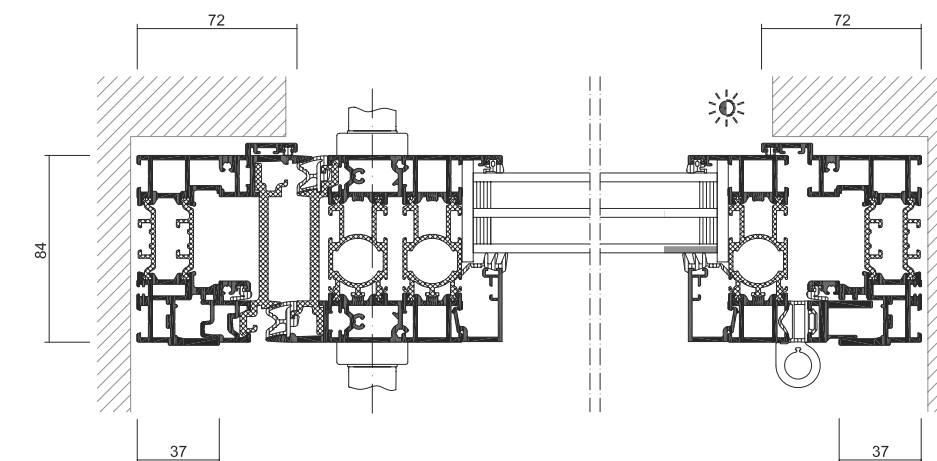


Highline – aluminium | Highline – Aluminium

Verticale doorsnede | Coupe verticale

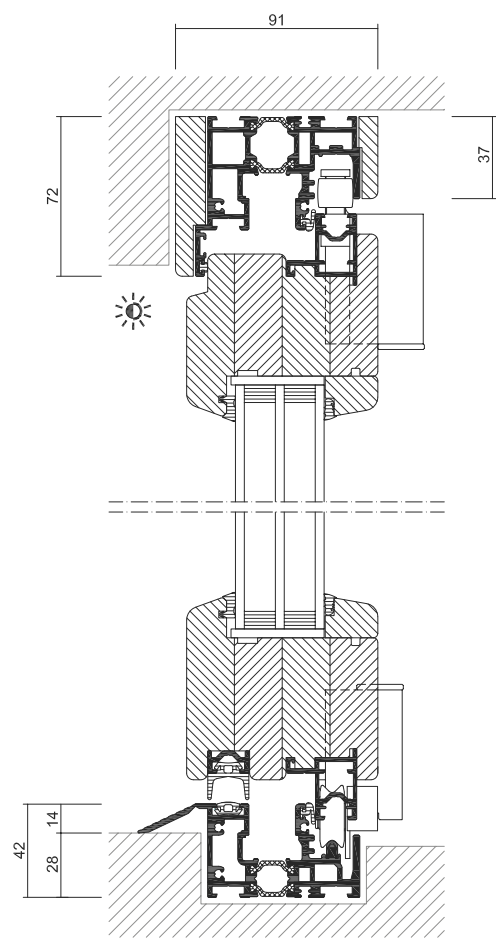


Horizontale doorsnede | Coupe horizontale

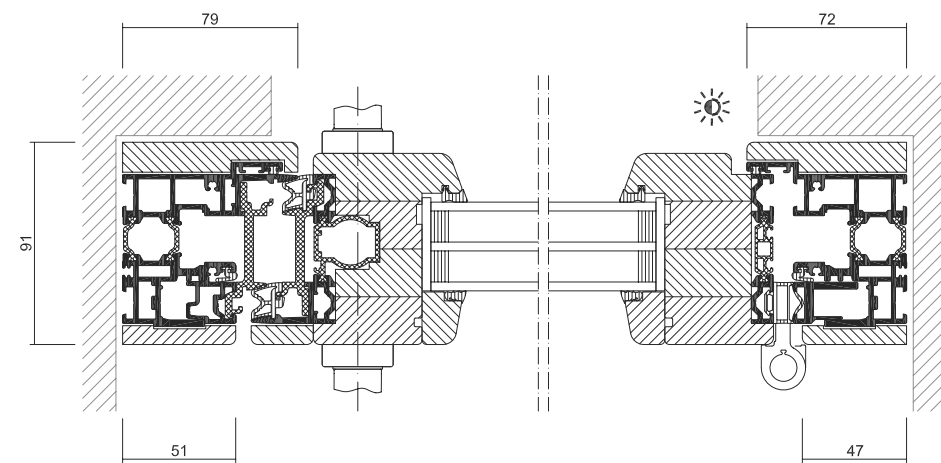


Woodline – hout | Woodline – Bois

Verticale doorsnede | Coupe verticale

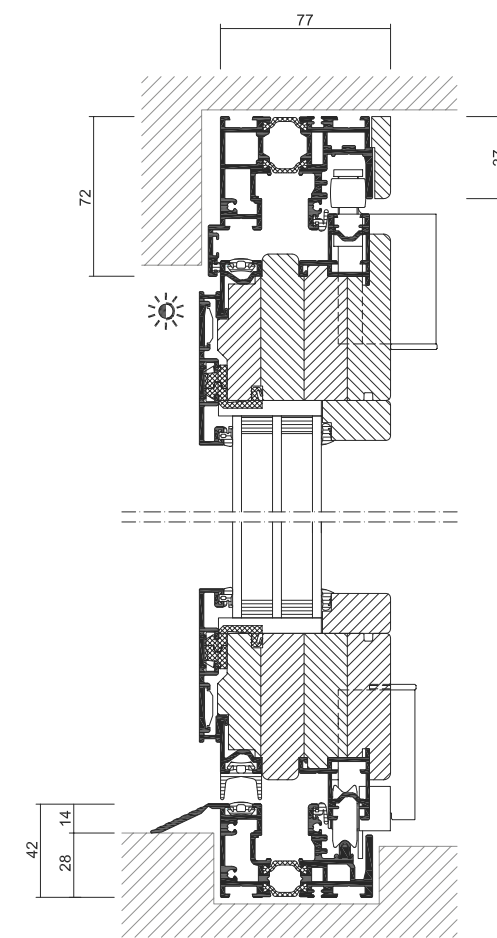


Horizontale doorsnede | Coupe horizontale

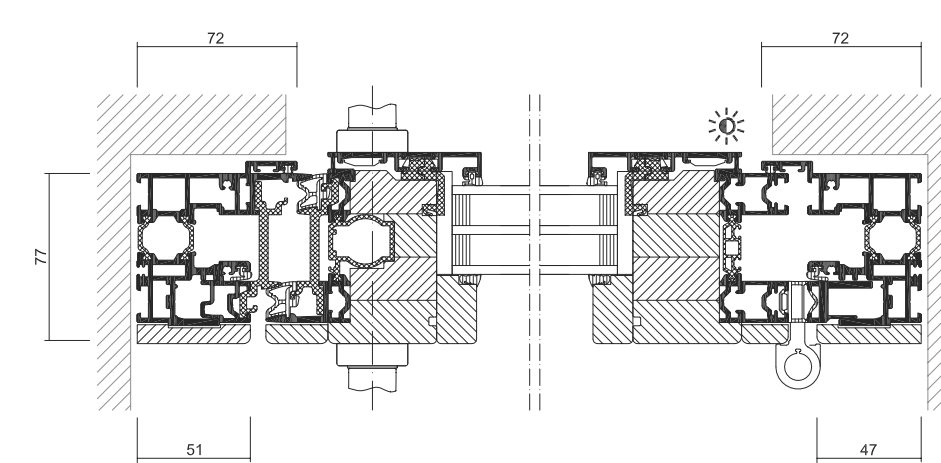


Combiline – hout/aluminium | Combiline – Bois/Aluminium

Verticale doorsnede | Coupe verticale



Horizontale doorsnede | Coupe horizontale



SYSTEEMOVERZICHT

De technische specificaties

| | ECOLINE | HIGHLINE | Woodline | Combine |
|--|--------------------------------------|--------------------------------------|--------------------------------------|--------------------------------------|
| Maximale vleugelafmetingen (max. breedte x max. hoogte) | 1 m x 3 m | 1,10 m x 3,50 m | 1 m x 2,80 m | 1 m x 2,80 m |
| Bouwdiepte kozijn en vleugels | 67 mm | 84 mm | 86 mm | 86 mm |
| Vleugelgewicht | 90 kg | 110 kg | 70 kg | 70 kg |
| Aanzichtbreedte profielen | 99 mm | 99 mm | 143 mm | 147 mm |
| Kozijnhoogte | 0 - 72 mm | 0 - 72 mm | 0 - 72 mm | 0 - 72 mm |
| Beglazing (glasdikte) | 5 - 36 mm | 22 - 60 mm | 28 - 48 mm | 28 - 48 mm |
| Inbraakwerendheid | RC2 / RC2N | RC2 / RC2N | testfase | testfase |
| Warmtedoorlatingscoëfficiënt conform DIN ISO 10077-1 | $U_w \geq 1,1 \text{ W/m}^2\text{K}$ | $U_w \geq 0,8 \text{ W/m}^2\text{K}$ | $U_w \geq 1,0 \text{ W/m}^2\text{K}$ | $U_w \geq 1,1 \text{ W/m}^2\text{K}$ |
| Weerstandsklasse windlast conform DIN EN 12210 | B4 | B4 | C3 | B3 |
| Slagregendichtheid | tot 8A | tot 9A | 7A | 7A |
| Luchtdoorlatendheid | 3 | 3 | 3 | 3 |

SPECIFICATIONS TECHNIQUES DU SYSTEME

Un aperçu des performances

| | ECOLINE | HIGHLINE | WOODLINE | Combine |
|---|--------------------------------------|--------------------------------------|--------------------------------------|--------------------------------------|
| Dimensions maximales du vantail (largeur max x hauteur max) | 1 m x 3 m | 1,10 m x 3,50 m | 1 m x 2,80 m | 1 m x 2,80 m |
| Profondeur de construction châssis et vantail | 67 mm | 84 mm | 86 mm | 86 mm |
| Poids du vantail | 90 kg | 110 kg | 70 kg | 70 kg |
| Epaisseur du joint entre vantaux | 99 mm | 99 mm | 143 mm | 147 mm |
| Hauteur du châssis | 0 - 72 mm | 0 - 72 mm | 0 - 72 mm | 0 - 72 mm |
| Vitrage (épaisseur du verre) | 5 - 36 mm | 22 - 60 mm | 28 - 48 mm | 28 - 48 mm |
| Protection contre l'effraction | RC2 / RC2N | RC2 / RC2N | In testing | In testing |
| Coefficient de transmission thermique selon DIN ISO 10077-1 | $U_w \geq 1,1 \text{ W/m}^2\text{K}$ | $U_w \geq 0,8 \text{ W/m}^2\text{K}$ | $U_w \geq 1,0 \text{ W/m}^2\text{K}$ | $U_w \geq 1,1 \text{ W/m}^2\text{K}$ |
| Résistance à la charge au vent selon DIN EN 12210 | B4 | B4 | C3 | B3 |
| Étanchéité aux pluies battantes | jusqu'à 8A | jusqu'à 9A | 7A | 7A |
| Étanchéité à l'air | 3 | 3 | 3 | 3 |

CARACTERISTIQUES TECHNIQUES

Voordelen nieuwe productgroep

Les avantages de chaque gamme



LOOPWAGEN

Optimale gewichtsoverdracht

De roestvrijstalen loopwagen met dubbele rij groefkogellagers loopt soepel en stil en bij bouwzetting kan de hoogte achteraf worden bijgesteld. Dankzij een optimale gewichtsoverdracht op de loopwagen en de looprail kunnen ook hoge vleugelgewichten worden toegepast. De gehele roestvrijstalen loopwerkmechanisme is bijzonder slijtvast en heeft weinig onderhoud nodig.



VERGRENDLING

Veiligheidsstandaard conform RC2

(met verborgen kabelgeleiding)
De speciale vergrendeling van Solarlux met 24 mm slag naar boven en beneden in het kozijn zorgt voor hoge veiligheid. Een sluitbewaking met reed-contacten en verborgen kabelgeleiding is mogelijk, evenals een uitvoering in RC2 resp. RC2N. (Woodline en Combiline in testfase).



VERROUILLAGE

Protection contre l'effraction selon RC2

(avec câblage dissimulé)
L'entraînement spécial Solarlux avec un ancrage de 24 mm dans les profilés supérieurs et inférieurs du cadre offre une sécurité maximale. Un contrôle de fermeture par contacts reed ainsi qu'un câblage dissimulé sont possibles aussi bien en version RC2 qu'en version RC2N.



TOLERANTIEPROFIEL

Afstelling bij bouwtoleranties

Het verticale tolerantieprofiel maakt een eenvoudige en snelle afstelling bij bouwtoleranties mogelijk. De vleugelbreedte wordt in het kozijn afgesteld en hoeft niet meer voor elke vleugel apart te worden uitgevoerd. Daardoor blijft de druk op de afdichting tussen de vleugels in alle gevallen gelijk. De omlopende dichting wordt door het tolerantieprofiel niet doorbroken.



PROFILÉ D'AJUSTEMENT

Compensation des tolérances au niveau des vantaux

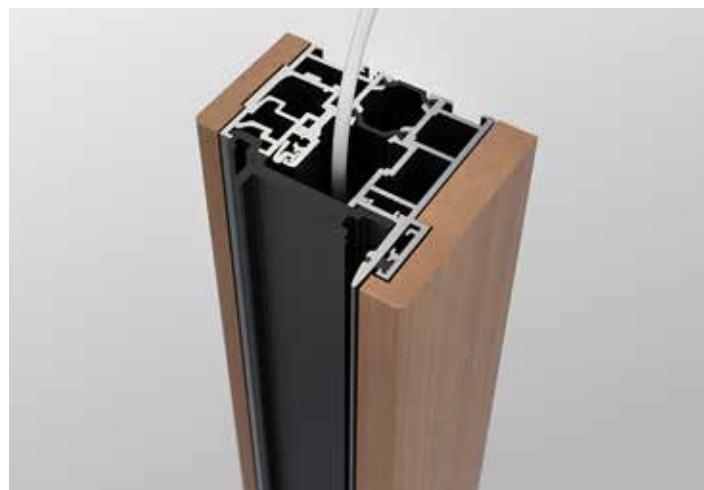
Le profilé d'ajustement latéral offre une compensation facile et rapide des tolérances de vantail. Le réglage de la largeur du vantail s'effectue sur un seul profilé et il n'est plus nécessaire de régler chaque vantail séparément ; la pression reste ainsi constante entre les vantaux. La couche d'étanchéité n'est pas rompue par le profilé d'ajustement.

**DAGKANT AFDEKKING***Nette afwerking*

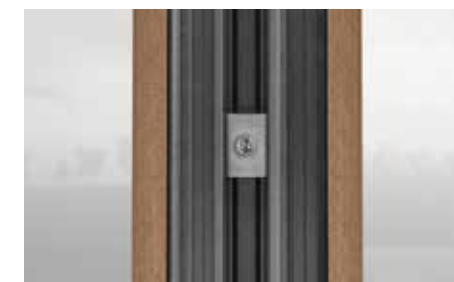
Door de afdeklijst van zwart polyamide zijn er geen schroefkoppen meer te zien. Daarnaast kan de holle ruimte die ontstaat tussen profielbasis en afdekking worden gebruikt voor verborgen kabelgeleiding of voor een extra dichting en thermische onderbreking.

REVÊTEMENT DU CHÂSSIS*Apparence homogène*

Le revêtement de châssis en polyamide noir permet de dissimuler toutes les têtes de vis. En outre, l'espace ainsi généré entre la base du profilé et le revêtement peut être utilisé pour un acheminement des câbles en toute discrétion ou pour l'intégration d'un joint supplémentaire visant à interrompre la convection thermique.

**MONTAGEPLAATJES***Optimale gewichtsoverdracht*

Bij de montage van het kozijn zorgen de roestvrijstalen montageplaatjes voor een optimale gewichtsoverdracht in het meest stabiele deel van het koppelprofiel. Door een achterliggend afdichtkussen wordt de schroefkop afgedicht.

**PATTES DE MONTAGE***Transmission optimale de la charge*

Lors de l'installation du châssis, les pattes de montage en acier inox permettent une répartition optimale de la charge dans la zone la plus stable du profilé composite. Un joint intégré permet d'étanchéifier la tête de vis avec précision.

**LOOPBEVEILIGING***Voor een veilige doorgang*

De aluminium loopbeveiliging „3s-Protection“ van Solarlux wordt met een clipbevestiging in de vloerrail aangebracht. De 3s-Protection beschermt de looprail ook tegen vuil en kan desgewenst eenvoudig worden verwijderd.

PROTECTION ANTI-TRÉBUCHEMENT*Pour un franchissement en toute sécurité*

La protection anti-trébuchement en aluminium « 3s-Protection » de Solarlux est intégrée au rail de seuil à l'aide d'une fixation par clip. En outre, la 3s-Protection protège également le rail de roulement contre toute saleté et s'enlève facilement en cas de besoin.



REINIGINGSBESLAG
Optimaal bedieningsgemak

Het reinigingsbeslag met „Easy Clean Technology“ kan gemakkelijk worden ver- en ontgrendeld en zorgt ervoor dat de buitenzijde van de vleugels ook op hoge verdiepingen eenvoudig van binnenuit kan worden gereinigd. Dankzij de nieuwe vergrendelingstechniek is een verkeerde bediening uitgesloten. De nieuwe veiligheidsblokkering borgt de scharnierpen zodat deze er niet uit kan vallen.

FERRURE DE NETTOYAGE
Utilisation optimale

La ferrure de nettoyage dotée de la technologie « Easy Clean » se verrouille et déverrouille confortablement, et permet de nettoyer simplement la face extérieure du vitrage même en étage élevé. Grâce à la nouvelle technique de verrouillage des vantaux, une erreur de manipulation est impossible. La sécurité anti-fausse manœuvre empêche la sortie de la broche de charnière.



VERBORGEN VLEUGELCENTRERING
Doorlopend vleugeldesign

De verborgen vleugelcentrering „TwinX“ staat voor doorlopend, homogeen vleugeldesign (alleen de bovenste en onderste scharnieren zijn zichtbaar). TwinX centreert de vleugels onderling, stabiliseert bij hoge windbelasting en zorgt voor een gelijkmatige vleugelnaad. Bijkomend voordeel is een omlopende dichting.

CENTRAGE DE VANTAIL DISSIMULÉ
Design de vantail uniforme

Le centrage de vantail dissimulé « TwinX » permet un design continu et homogène (seules les paumelles supérieures et inférieures sont visibles). Il centre les vantaux l'un par rapport à l'autre, stabilise en cas de charges élevées dues au vent et garantit un tracé de joint homogène. L'absence de rupture de la couche d'étanchéité est un autre avantage.



VLEUGELSNAPPER
Veilig openen en sluiten

De functionele vleugelsnapper „Comfort Snap“ levert een optimaal bedieningsgemak bij het openen en sluiten van het systeem. De draaivleugel kan in de juiste volgorde eenvoudig en veilig worden geopend en gesloten: nadat de draaivleugel compleet geopend is, klikt deze vast aan de volgende vleugel, waarna hij bij het sluiten van het systeem weer gecontroleerd wordt vrijgegeven.

PINCE-VANTAIL
Pour une ouverture et une fermeture en toute sécurité

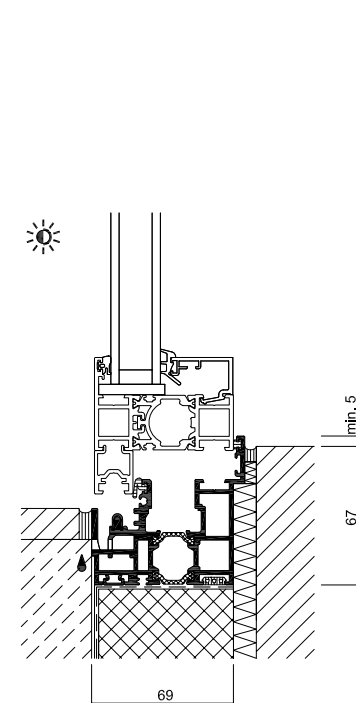
Le pince-vantail fonctionnel « Comfort-Snape » offre un confort d'utilisation maximal pour une ouverture et une fermeture optimales. Un ordre de fermeture coordonné garantit une ouverture et une fermeture du vantail tournant de façon simple et rapide : après une ouverture complète, le vantail tournant s'enclenche dans le vantail suivant et est de nouveau libéré de manière contrôlée lors de la fermeture de la porte.

VARIANTEN VAN DE VLOERRAILS VARIANTES DE RAILS DE SEUIL

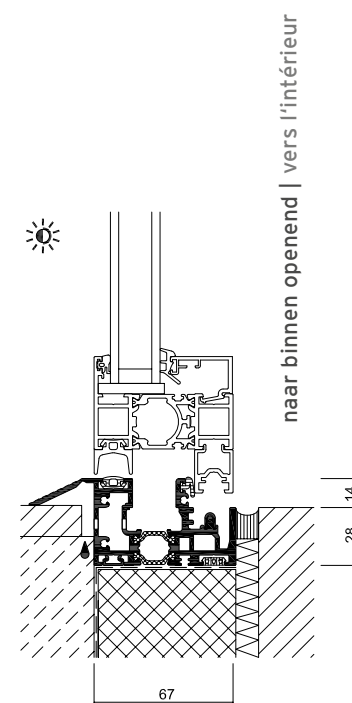
*Voor elke toepassing de juiste oplossing
La solution adaptée à chaque utilisation*

Alle varianten van de vloerrails kunnen bij elke glazen vouwwand worden toegepast, ongeacht het gebruikte materiaal. Looprails en geleidingsprofielen zijn in de verschillende systemen geïntegreerd en worden niet apart opgebouwd.

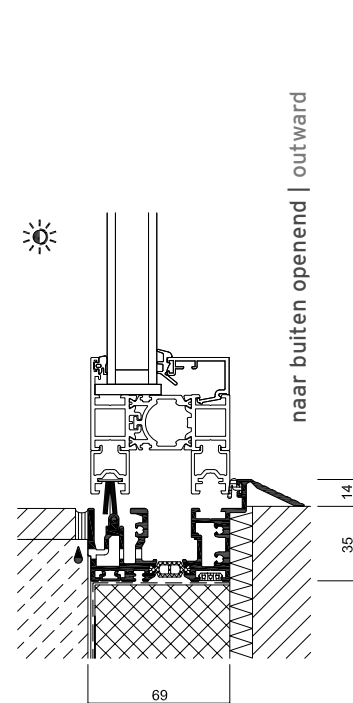
Des rails de seuil peuvent être utilisés avec l'ensemble de la gamme de baie accordéon en verre, indépendamment du matériau utilisé ; les rails de roulement et de guidage sont intégrés à chaque système et ne font pas saillie.



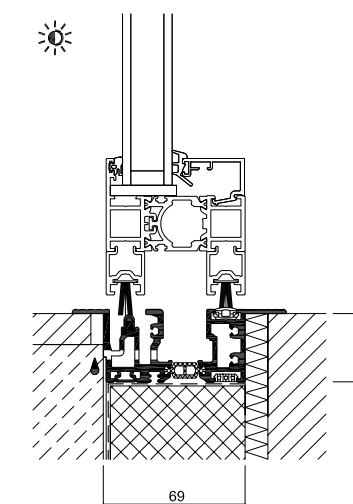
- vloerrail met aanslag, geschikt voor woonruimtes
- Rail de seuil avec butée, utilisable dans les pièces de vie



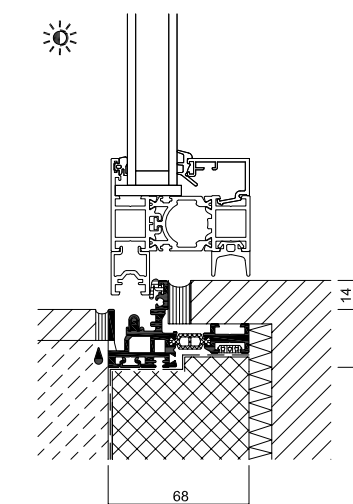
- vloerrail geschikt voor woonruimtes
- drempelvrij met 14 mm aanslag
- rail de seuil utilisable dans les pièces de vie
- sans obstacle avec une butée de 14 mm



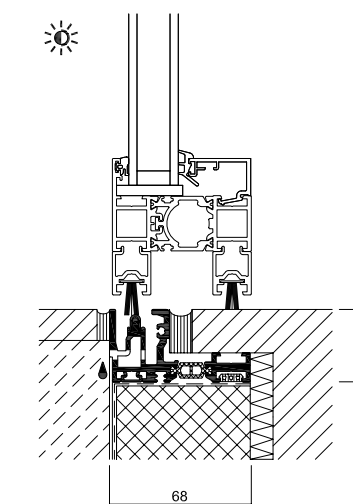
- vloerrail geschikt voor woonruimtes
- drempelvrij met 14 mm aanslag
- rail de seuil utilisable dans les pièces de vie
- sans obstacle avec une butée de 14 mm



- verzonken vloerrail
- drempelvrij met 0 mm aanslag
- rail de seuil encastré
- sans obstacle et sans butée



- minimale vloerrail (29 mm smal)
- drempelvrij met 14 mm aanslag
- rail de seuil minimal (29 mm de large)
- sans obstacle avec une butée de 14 mm



- minimale vloerrail (29 mm smal)
- drempelvrij met 0 mm aanslag
- rail de seuil minimal (29 mm de large)
- sans obstacle avec butée de 0 mm



ÉÉN SYSTEEM, TALRIJKE MOGELIJKHEDEN

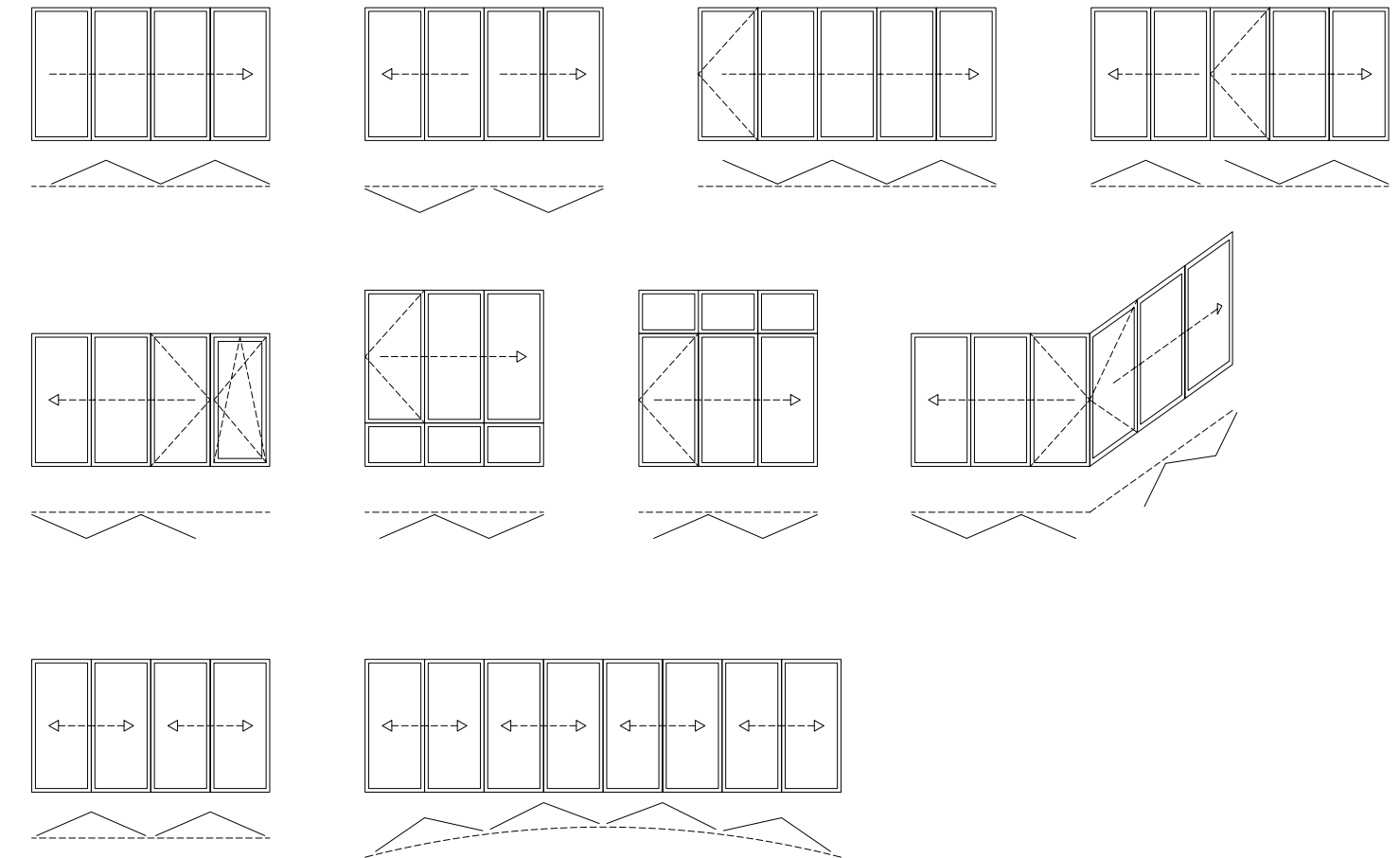
Maximale vrijheid in alle opzichten

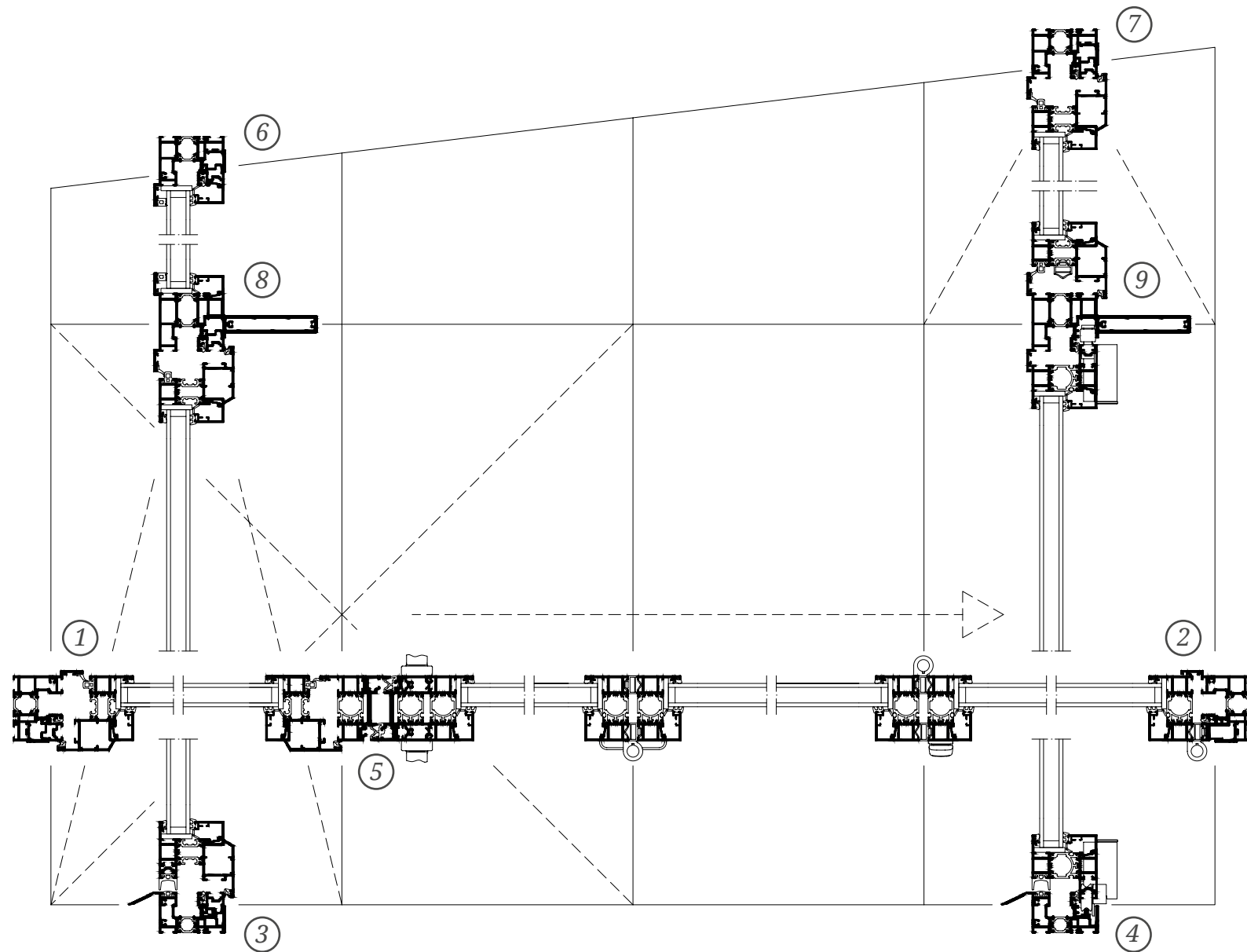
Nu nog meer flexibiliteit: dankzij de geperfectioneerde techniek bieden de glazen vouwandsystemen een oplossing voor vrijwel alle bouwprojecten. Als buitenelement in de gevel van het huis, oplossing op maat in de serre, multifunctionele entree voor winkel of horecagelegenheid of als balkon- of gevelbeglazing met bescherming tegen geluid en weer: de glazen vouwand is in al deze situaties het ideale product. En ook dankzij de talrijke combinatiemogelijkheden met bovenlichten, draaikiep-, hoek- en vaste elementen bewijst de nieuwe glazen vouwand van Solarlux zich als absoluut multitalent. Uitgekiend: voortaan kunnen er verschillende elementen in hetzelfde kozijn worden gecombineerd. Alle elementen worden met smalle statische middenstijlen geïntegreerd zodat er een prachtig smal profielaanzicht ontstaat.

UNE GAMME DE SYSTÈMES, NOMBREUSES POSSIBILITÉS

Une liberté de conception maximale

Désormais encore plus flexible : grâce à une technique perfectionnée, la gamme de baies accordéon en verre est la solution idéale pour pratiquement tous les projets de construction. Que ce soit pour le l'habitat individuel comme élément extérieur classique, comme solution sur mesure pour un jardin d'hiver, comme entrée de magasin fonctionnelle ou comme protection contre le bruit et les intempéries dans un vitrage pour façade ou balcon, il s'agit du produit idéal répondant à chaque besoin. Et grâce à ses nombreuses possibilités de combinaison avec des impostes, des dormants, des ouvrants oscillo-battants et des éléments d'angle, la nouvelle baie accordéon en verre Solarlux est un véritable multitalent. Soigneusement conçue : les différents éléments peuvent désormais être combinés dans un seul châssis. Les renforts statiques de faible largeur intègrent l'ensemble des éléments - les larges profilés visibles font désormais partie du passé.





STIJLVOL DESIGN DOOR TOTAALCONCEPT

*Modulair kozijn met maximale
combinatiemogelijkheden*

Dankzij geïntegreerde stijlen kunnen in één modulair kozijn verschillende elementen worden opgenomen, zoals glazen vouwvandvleugels, draai-kiepvleugels, vaste elementen en bovenlichten, zonder dat de elementen gekoppeld worden. Dat geldt niet alleen voor rechthoekige vormen, maar ook voor kozijnen met schuine en scherpe hoeken. Samen met een smalle statische middenstijl en een doorlopende vloerrail ontstaat een uniforme oplossing.

UN SYSTÈME AU SER- VICE DE L'ESTHÉTIQUE

*Un même châssis pour un maximum
de combinaisons*

Grâce à ses supports intégrés, le châssis modulaire permet le montage de différents éléments tels que des vantaux de baies accordéon en verre, des oscillo-battants, des dormants et des impostes en toute indépendance. Ceci vaut non seulement pour les configurations géométriques rectangulaires, mais aussi pour les cadres avec des côtés obliques et des angles pointus. Grâce à des renforts statiques de petit format et à un rail de seuil continu, la conception d'ensemble affiche une homogénéité parfaite.

① ②

KOZIJNPROFIEL LINKS & RECHTS
Kozijnprofiel voor de zijkant van het draai-kiepelement en de scharnierzijde van de glazen vouwwand

PROFILÉ DE CADRE GAUCHE & DROITE
Profilé de cadre latéral pour les ouvrants oscillo-battants et le côté paumelles des baies accordéon en verre

③ ④

DOORLOPENDE VLOERRAIL
Drempelvrije vloerrail, geschikt voor woonruimtes, voor het draai-kiepelement en de glazen vouwwand

RAIL DE SEUIL CONTINU
Rail de seuil sans obstacle utilisable pour les ouvrants oscillo-battants et les baies accordéon en verre, également dans les pièces de vie

⑥ ⑦

BOVENSTE KOZIJNPROFIEL
Bovenste kozijnprofiel voor het vaste element en de kiepvleugel

PROFILE HAUT
Profilé supérieur pour dormants et battants

⑤

TUSSENPROFIEL
Smal tussenprofiel tussen draai-kiepelement en de draaivleugel van de glazen vouwwand

PROFILÉ SUPPORT
Profilé support de faible largeur entre l'ouvrant oscillo-battant et le vantail oscillant de la baie accordéon en verre

⑧ ⑨

STATISCHE MIDDENSTIJL
Multifunctionele, smalle statische middenstijl voor het opnemen van dwarskrachten

RENFORT STATIQUE
Renfort statique multifonctions de faible largeur résistant aux contraintes de charge transversales

OPTIMALE INTEGRATIEMOGELIJKHEDEN

*De voordelen van de glazen vouwwand
in het gevelkozijn*

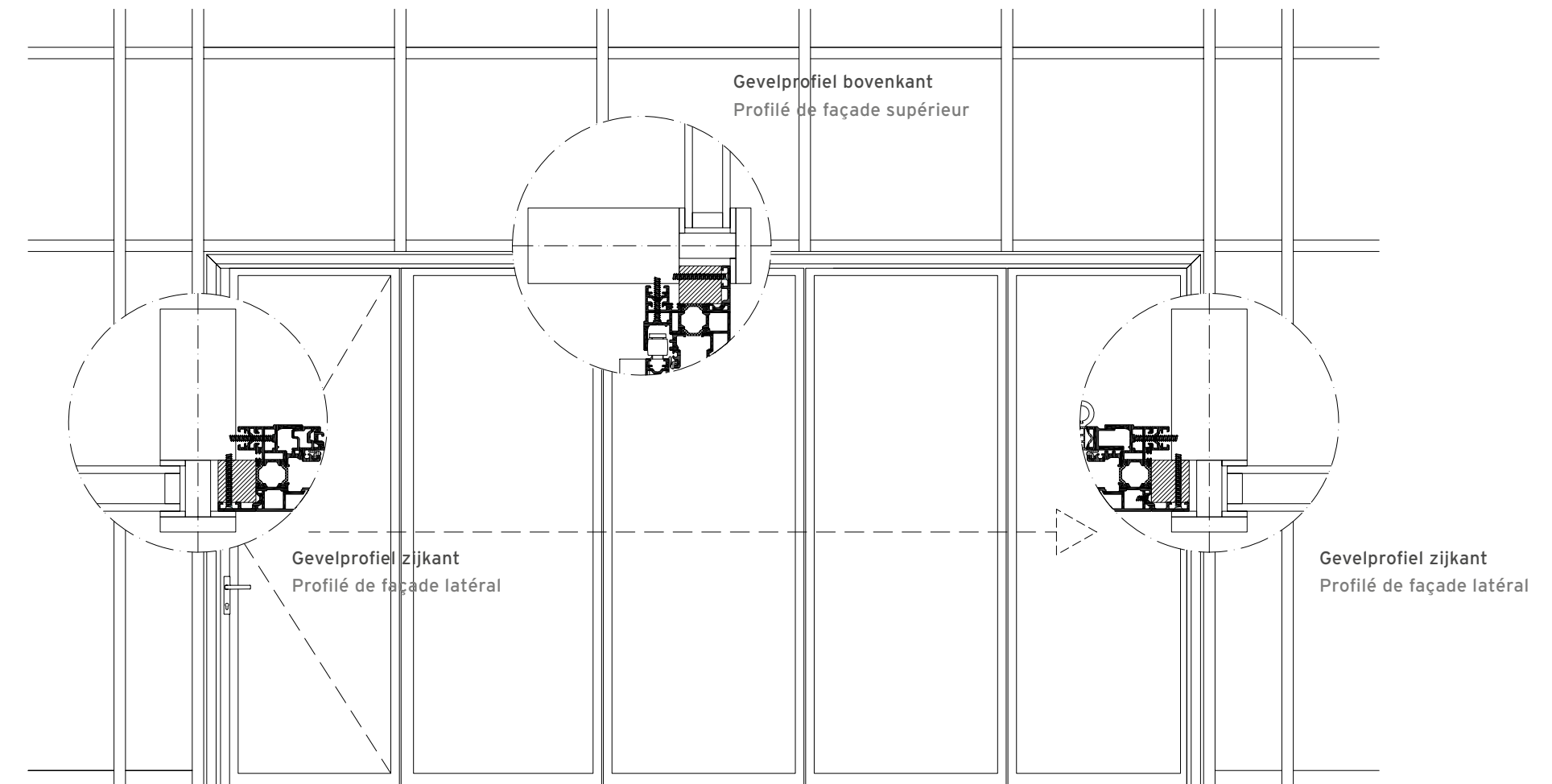
Alle gangbare vliesgevels zijn perfect voor het integreren van een glazen vouwwand. Door de veelzijdigheid van het systeem voldoet de vouwwand aan alle eisen die de moderne architectuur aan design en functionaliteit stelt. Het omlopende montageprofiel zorgt voor een uniform aanzicht. De slanke profielaanzichten in de vleugelovergang zorgen ervoor dat het systeem aansluit bij ieder gewenst geveldesign, terwijl de gevel dankzij de glazen vouwwand maximaal geopend kan worden.

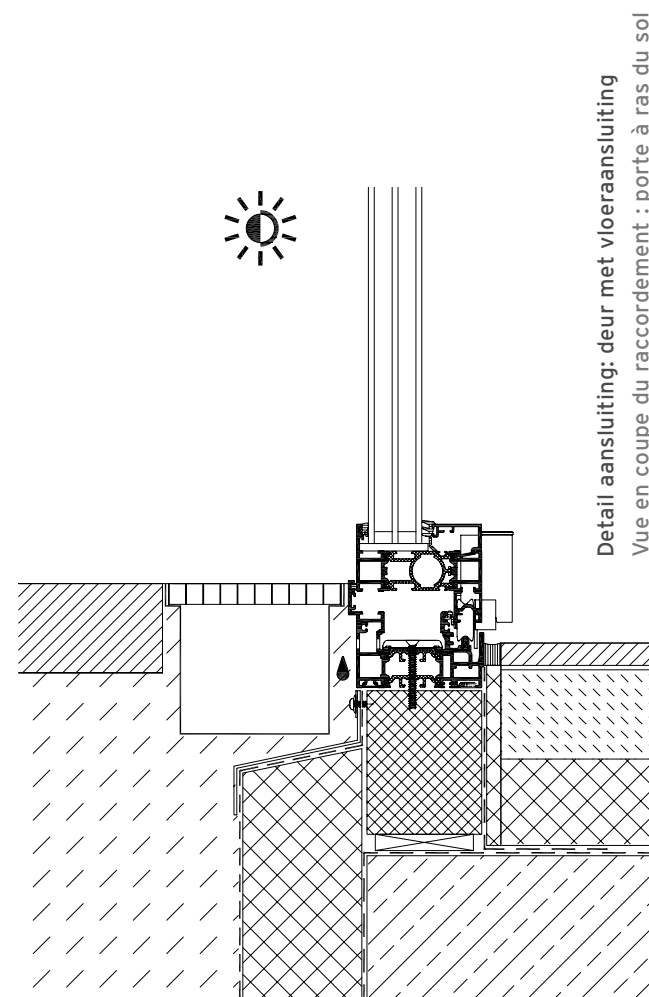
De draaglast van de vleugels wordt uitsluitend via de onderhoudsvrije roestvrijstalen loopwagens en -rails van het vloerprofiel afgedragen. Uiteraard zijn er ook drempelvrije uitvoeringen verkrijgbaar.

FACILITÉ D'INTÉGRATION OPTIMALE

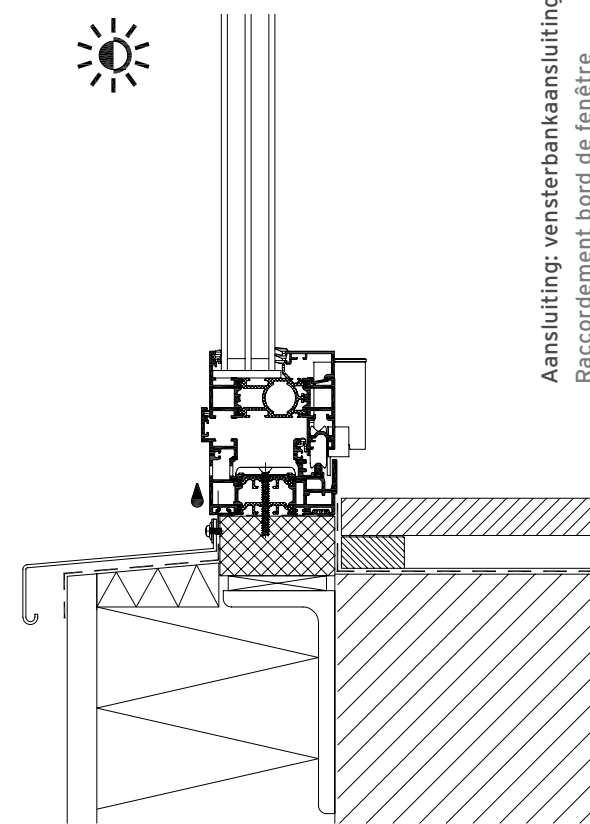
*Les avantages de la baie accordéon en verre
intégrée à une façade*

La baie accordéon en verre s'intègre de façon optimale dans toutes les façades mur-rideau. Grâce à la diversité du système, elle complète de façon optimale les exigences conceptuelles et fonctionnelles de l'architecture moderne, le cadre de serrage apposé sur tout le pourtour garantit une vue de profil homogène. La trame de la façade filigrane est maintenue en place avec les faibles largeurs apparentes au niveau de la jonction des vantaux, la façade pouvant s'ouvrir tout du long grâce à la baie accordéon en verre. Le transfert de la charge des vantaux se fait exclusivement via les chariots et les rails de roulement en acier inox et exempts d'entretien du profil de sol. Les variantes pour un passage sans obstacle sont bien évidemment disponibles.





Detail aansluiting: deur met vloeraansluiting
Vue en coupe du raccordement : porte à ras du sol



Aansluiting: vensterbankaansluiting
Raccordement bord de fenêtre

CONSTRUCTIEVE DETAILOPLOSSINGEN

Het laten aansluiten van deuren met de vloer en vensterbanken gebeurt met behulp van detailoplossingen

Een afdichtfolie met band in de groef van het kozijn zorgt voor een lucht-, slagregen- en winddichte uitvoering. De vensterbankaansluiting onder het kozijnprofiel maakt het mogelijk om vocht gecontroleerd naar de waterafvoer weg te leiden. Zo wordt met constructieve oplossingen voorkomen dat er water binnendringt in de gevel.

DESCRIPTION DES SOLUTIONS DE CONCEPTION

Le raccord entre les pas de portes et les encadrements est fluide grâce à des solutions étudiées pour votre confort.

Un film d'étanchéité avec un bourrelet dans la rainure du châssis assure une protection contre le vent et la pluie battante. Le raccordement du bord de fenêtre sous le profilé du châssis permet une évacuation contrôlée de l'humidité dans la surface d'évacuation de l'eau. Des solutions étudiées permettent donc d'éviter toute pénétration d'eau dans la façade.

DE TOEPASSINGEN

Geheel nieuwe mogelijkheden

De glazen vouwwand is de oplossing om grootschalige openingen in het gebouw te realiseren. De glaselementen zijn eenvoudig te bedienen en in enkele handelingen is de wand over de hele breedte te openen. Bij gesloten vouwwanden blijft het uitzicht royaal. De keuzemogelijkheden zijn groot, ook voor het gewenste materiaal, de kleur en functionaliteit van de glazen vouwwand - een overtuigend totaalconcept.

LES DECLINAISONS

De toutes nouvelles possibilités

La baie accordéon en verre est la solution pour concevoir les plus grandes ouvertures des espaces privés comme publics. Chaque élément en verre peut être facilement et rapidement ouvert sur la quasi totalité de la largeur de façade. Même fermés, ils offrent une vue dégagée vers l'extérieur. De plus, les applications de la baie accordéon en verre sont tout aussi diversifiées que les matériaux, les couleurs et les fonctionnalités - laissez-vous convaincre!



De glazen vouwwand – op maat gemaakte oplossing voor een serre.

La baie accordéon en verre – solution sur mesure pour les jardins d'hiver.



De glazen vouwwand – licht en lucht voor het zwembad.

La baie accordéon en verre – Davantage de luminosité et d'aération pour votre piscine.



De glazen vouwwand – het alternatief voor traditionele tuindeuren.

La baie accordéon en verre – l'alternative à la fenêtre classique.



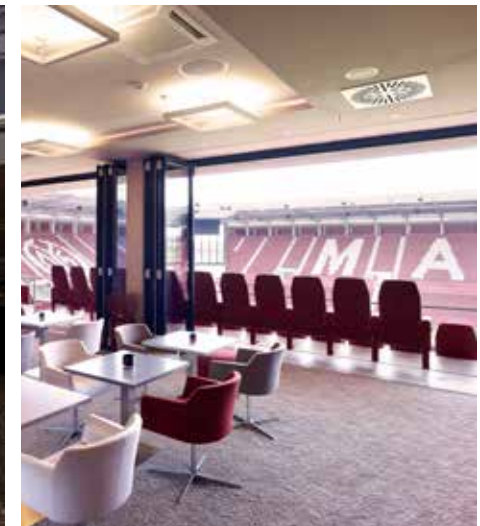
De glazen vouwwand – balkonbeglazing om ruimte te creëren.

La baie accordéon en verre comme vitrage de balcon pour créer de la surface supplémentaire



De glazen vouwwand – flexibiliteit voor entrees van winkels en horecagelegenheden.

La baie accordéon en verre – toute la flexibilité souhaitée pour les restaurants et les entrées de commerces.



De glazen vouwwand – perfect concept voor skyboxen bij stadions.

La baie accordéon en verre – vue dégagée pour les sites sportifs.

VOORDELEN VAN DE NIEUWE PRODUCTGROEP

Unieke oplossingen voor elke wens

PLANNING

Maximale planningsvrijheid, hoogwaardig materiaal afgestemd op elk project, de esthetische realisatie van een grote gebouwopening: wie een glazen vouwwand van Solarlux toepast, maakt gebruik van de overkoepelende voordelen van een unieke systeemgroep, zonder in te boeten aan wenselijk design.

ESTHETIEK

Nauwelijks zichtbaar beslag en geoptimaliseerde technische details: de glazen vouwwand scoort met unieke pluspunten, zoals volkomen drempelloze overgangen dankzij de nieuwe vloerrail met nul millimeter hoogteverschil, maximale transparantie en natuurlijk esthetische en hoogwaardige materialen als aluminium en hout.

MONTAGE

De bijzondere kracht van de nieuwe glazen vouwandsystemen is vooral op de bouwplaats goed zichtbaar: door de identieke bouwwijze genieten alle systemen de voordelen van snelle montage en eenvoudige afstelling - ongeacht het gebruikte materiaal. Dat zorgt niet alleen voor maximale flexibiliteit, maar waarborgt bovendien een snel en probleemloos projectverloop.



AVANTAGES DE LA NOUVELLE GAMME DE SYSTÈMES

Solutions uniques pour toutes les exigences

CONCEPTION

Une flexibilité maximale, des matériaux haut-de-gamme adaptés à chaque projet, la réalisation esthétique d'une large ouverture de bâtiment : lorsque vous faites le choix d'une baie accordéon en verre Solarlux, vous profitez de tous les avantages d'une gamme de produits sophistiquée sans renoncer à un design personnalisé.

ESTHÉTIQUE

Des ferrures infiniment petites et des détails techniques optimisés : la baie accordéon en verre marque des points avec des arguments uniques comme une manipulation d'une grande fluidité grâce au nouveau rail de seuil sans aucun décalage de hauteur, une transparence maximale et des matériaux haut-de-gamme et naturellement esthétiques comme l'aluminium et le bois.

MONTAGE

La force des nouveaux systèmes de baies accordéon en verre offre par ailleurs un confort accru sur le chantier : grâce à un modèle de conception identique, le temps de montage pourra être réduit et le réglage facilité sur l'ensemble de la gamme - et ce quel que soit le matériau. Cela permet non seulement une marge de manœuvre maximale mais garantit également un déroulement de projet rapide et impeccable.



MAXIMALE VEILIGHEID

100 % open, 100 % veilig

De glazen vouwwand voldoet aan alle eisen van de hoogste veiligheidsnormen. Er wordt een uitstekende inbraakwerendheid gegarandeerd dankzij het standaard espagnoletslot met een slag van 24 mm in de bovenste en onderste rails en de veelzijdige combinatiemogelijkheden met diverse veiligheidsmechanismen.

SÉCURITÉ MAXIMALE

100% ouverte, 100% sûre

La baie accordéon en verre répond aux exigences des normes européennes les plus élevées en matière de sécurité. La barre de sécurité disponible par défaut avec 2 points de verrouillage et un ancrage de 24 mm dans les rails de roulement et de guidage supérieurs et inférieurs ainsi que les nombreuses possibilités de combinaison avec différentes techniques de sécurité garantissent une résistance optimale à l'effraction.





OVER SOLARLUX

Fascinerende oplossingen van glas

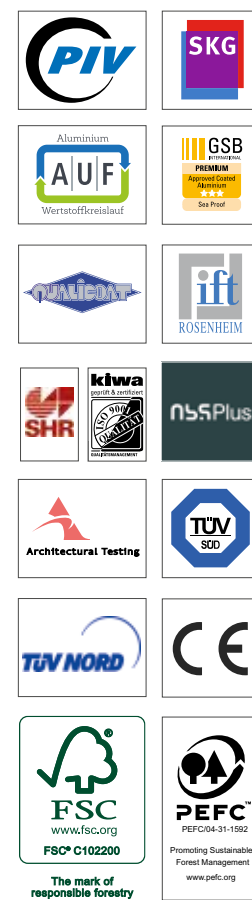
Al ruim 30 jaar lang staat Solarlux garant voor op maat geleverde glazen vouwwanden, aanbouwen en geveloplossingen. Precisie in fabricage, technische expertise en topprestaties op gebied van design en functionaliteit vormen sinds jaar en dag de drijfveren van dit familiebedrijf. De productie van elk systeem vindt plaats in de 55.000 m² grote productiehallen en is geheel „Made in Germany“. Duurzame productieprocessen, hoogwaardige kwaliteit en het vervullen van individuele klantwensen zijn daarbij steeds de hoogste prioriteit. En ook onze eigen deskundige bouwbegeleiding, gecertificeerde monteurs en serviceafdeling staan altijd voor u klaar. Laat u zelf overtuigen.



A PROPOS DE SOLARLUX

Solutions fascinantes en verre

Depuis plus de 30 ans, Solarlux est synonyme de baies accordéon en verre, d'extensions vitrées et de façades sur mesure. Depuis sa création, l'entreprise familiale mise sur la précision de mise en oeuvre, l'expertise technique et une exigence extrême en matière de design et de fonctionnalité. Chaque système est fabriqué en notre site industriel de 55 000 m² avec une garantie « Made in Germany ». Des processus de fabrication durable, une qualité haut de gamme et la satisfaction des exigences du client constituent nos priorités.



OPPERVLAK BEHANDELING

*Zeer moderne coating-
en lakinstallaties*

Kwaliteit zit niet alleen in de technische details. Ook de houten en aluminium oppervlakken van alle Solarlux-systemen zijn van het hoogste niveau. In 2016 nam Solarlux een eigen coating-installatie voor aluminium van circa 4.500 m² in bedrijf. Inmiddels is deze niet alleen gecertificeerd volgens de voorschriften van de GSB, maar heeft het Duitse „Verband für die Oberflächenverarbeitung von Aluminium e.V.“ (VOA) ook het internationale Qualicoat-kwaliteitskeurmerk toegekend. Op verzoek wordt er uit duurzaam beheerde bossen afkomstig hout verwerkt en ook dit gebeurt uitsluitend in de eigen productievestiging in Melle. In de eigen houtwerkplaats en de uiterst moderne lakstraat creëert Solarlux glazen vouwwanden en gevelsystemen van meubelkwaliteit.

UN TRAITEMENT DES SURFACES D'EXCEL- LENTE QUALITÉ

*Utilisation de revêtements de surface
et de peinture ultra-modernes*

Les systèmes en aluminium et en bois Solarlux sont conçus à partir d'un niveau de très haute qualité. Depuis 2016, Solarlux a mis en service sa propre installation de revêtement d'environ 4 500 m² dédiée à l'aluminium. L'entreprise est désormais certifiée selon les standards GSB et a également obtenu le label de qualité international QUALICOAT par l'association allemande pour le traitement de surface en aluminium (Verband für die Oberflächenverarbeitung von Aluminium e.V. (VOA)). Le traitement des bois issus d'une gestion forestière durable se fait également exclusivement sur notre site de production à Melle. Nous disposons de notre propre atelier de menuiserie ainsi que d'une ligne de peinture ultra-moderne qui nous permettent de générer des baies accordéon en verre ainsi que des systèmes de vitrages de balcon d'excellente qualité.





ONDERZOEK & ONTWIKKELING

Teamwork en bevologenheid

De complete systeemgroep van glazen vouwanden herbergt de kennis van onbetwiste specialisten: medewerkers met jarenlange ervaring hebben hun stempel gedrukt op de doorontwikkeling van de glazen vouw wand. Door de samenwerking met gerenommeerde architectenbureaus en honderden dealers, en door de montage bij de klanten zelf, hebben zij een expertise opgebouwd die ze toepassen bij het ontwikkelen van de nieuwe glazen vouw wand systemen. Zo is er een systeemgroep ontstaan die geheel nieuwe ontwerpmogelijkheden voor gevel design en hoogwaardige woningbouw met zich meebrengt.

À PROPOS DE NOS DÉVELOPPEURS

Travail d'équipe & passion

La nouvelle gamme de baies accordéon en verre reflète l'expertise de véritables spécialistes : l'ancienneté et l'expertise de nos salariés ont profondément marqué le développement de la baie accordéon en verre. Leurs expériences acquises en étroite collaboration avec des bureaux d'architectes, des centaines de revendeurs spécialisés ainsi que lors des installations chez nos clients ont façonné la conception des nouveaux systèmes de baies accordéon en verre. Il en résulte une gamme de produits qui ouvre la voie à de toutes nouvelles possibilités d'agencement de façade et à la construction de maisons haut de gamme.





SOLARLUX CAMPUS

Woonideeën op 3.000 m²

De Solarlux Campus in Melle bij Osnabrück (D) herbergt behalve de productie en administratie vooral ook een exclusieve showroom voor alle Solarlux-systemen. Daar zijn uiteenlopende voorbeelden te zien voor de realisatie van ideeën voor particuliere en openbare ruimten. Zeer inspirerend: de afzonderlijke elementen bootsen echte woonsituaties na en tonen zo talrijke mogelijkheden voor de unieke vormgeving.

NOTRE SHOWROOM

3 000 m² d'idées d'aménagement

Le campus Solarlux, situé à Melle en Basse-Saxe à proximité d'Osnabrück, abrite, outre la production et les services centraux, un showroom exceptionnel qui présente tous les systèmes de vitrages en mouvement de Solarlux. Vous y trouverez de nombreuses idées d'aménagement, que ce soit pour l'espace privé ou public. Pour encore davantage d'inspiration : les différents objets exposés illustrent des situations de la vie quotidienne et montrent ainsi de nombreuses possibilités pour un aménagement unique de son intérieur.



