



WAREMA Insektenschutz-Drehrahmen

Ausführungen D1.M.xx und D2.M.xx

Montageanleitung

Nur für Fachkräfte

Gültig ab 01. März 2015
Dokumenten-Nummer 2004721 [Rev. 1 - de]

Inhaltsverzeichnis

1	Hinweise zur Sicherheit und zum Produkt.....	3
2	Montage.....	4
2.1	Werkzeuge.....	4
2.2	Produkt auspacken.....	4
2.3	Lieferumfang.....	4
2.4	Insektenschutz-Drehrahmen aushängen.....	4
2.5	Montagerahmen geschlossen befestigen (Ausführung D1/2.M.10/11).....	5
2.6	Montagerahmen unten offen befestigen (Ausführung D1/2.M.20/21).....	6
2.7	Insektenschutz-Drehrahmen einhängen.....	6
2.8	Schließhilfe spannen.....	7
2.9	Abdeckkappe eindrücken.....	8
2.10	Höhenverstellbare Bürste einstellen.....	8
2.11	Montage abschließen.....	8

1 Hinweise zur Sicherheit und zum Produkt



Warnhinweise sind mit diesem Symbol in der Anleitung gekennzeichnet.



- Anleitung vor dem Gebrauch des Produktes durchlesen!
- Sicherheits- und Einstellhinweise beachten!



Die grundlegenden Sicherheitshinweise sind unter www.warema.de/Sicherheitshinweise abrufbar.

Zielgruppe

Die Anleitung richtet sich an die Fachkraft, den qualifizierten Monteur.

Zulässige Tätigkeiten

Zulässig sind nur Tätigkeiten an dem Produkt, die in dieser Anleitung beschrieben sind. Es dürfen keinerlei sonstige Veränderungen ohne schriftliche Genehmigung von WAREMA vorgenommen werden.

Bestimmungsgemäße Verwendung

Die nachfolgenden Angaben gelten für folgendes Produkt: Insektenschutz-Drehrahmen Ausführungen D1/2.M.xx

Das Produkt ist ein Rahmen mit Insektenschutz-Gaze als Türelement, der im Außenbereich an viel genutzten Durchgängen, wie Balkonen oder Terrassen, eingesetzt wird.

Das Produkt ist keine Absturzsicherung an Fenstern. Die hierzu notwendigen Sicherungsmaßnahmen sind weiterhin nach den gesetzlichen Vorschriften vorzunehmen.

Ausführungsübersicht

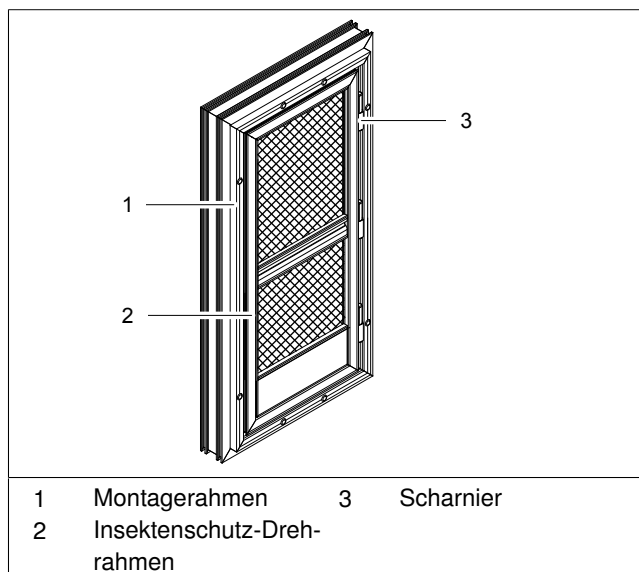


Abb. 1: einflügeliger Insektenschutz-Drehrahmen mit Montagerahmen z. B. Ausführung D1.M.10

Ausführungen	Beschreibung
D1/2.M.10	Insektenschutz-Drehrahmen einflügelig/zweiflügelig, umlaufendes Montageprofil, Öffnungsrichtung nach außen, integrierte Schließhilfe
D1/2.M.11	Insektenschutz-Drehrahmen einflügelig/zweiflügelig, umlaufendes Montageprofil, Öffnungsrichtung nach innen, integrierte Schließhilfe
D1/2.M.20	Insektenschutz-Drehrahmen einflügelig/zweiflügelig, Montageprofil unten offen, Öffnungsrichtung nach außen, Abdichtungsbürste nach unten, integrierte Schließhilfe
D1/2.M.21	Insektenschutz-Drehrahmen einflügelig/zweiflügelig, Montageprofil unten offen, Öffnungsrichtung nach innen, Abdichtungsbürste nach unten, integrierte Schließhilfe

Tab. 1: Beschreibung der verschiedenen Ausführungen

2 Montage

2.1 Werkzeuge

Werkzeug/Hilfsmittel		Verwendung
WAREMA Innensechskantschlüssel aus Kunststoff, beidseitig mit Kugelkopf	6er	Schließhilfe spannen

Tab. 2: Werkzeuge und deren Verwendung

2.2 Produkt auspacken

⚠️ WARNUNG
Erstickungsgefahr durch Unachtsamkeit!

Kunststofffolien, Styroporteile, Kleinteile usw. können für Kinder zu einem gefährlichen Spielzeug werden.

- Kinder von Kleinteilen fernhalten!
- Verpackungsmaterial nicht achtlos liegen lassen!

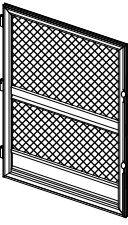
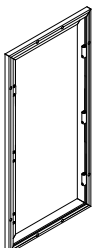
ℹ️ INFO
Das verwendete Verpackungsmaterial ist nach dem Auspacken sachgerecht zu entsorgen.





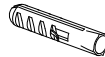




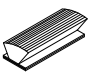
- Produkt und Einzelteile vorsichtig auspacken!

2.3 Lieferumfang

ℹ️ INFO

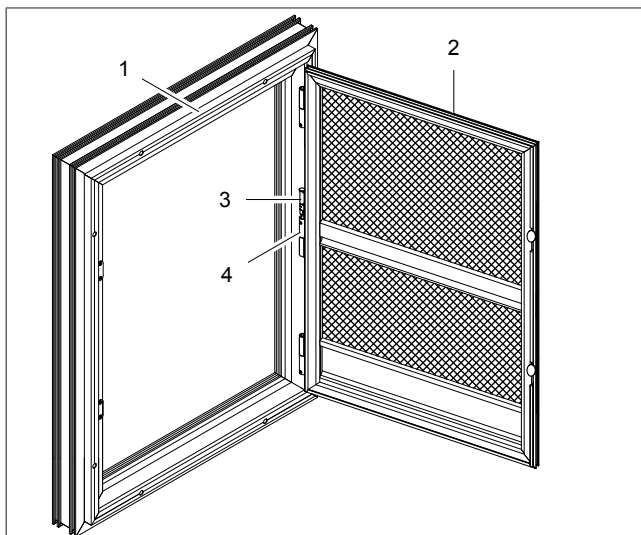
- Lieferumfang gemäß Lieferschein überprüfen!
- Teile auf Unversehrtheit überprüfen!
- Situation vor Ort mit den bei der Bestellung gemachten Angaben vergleichen!
- Montage unterbrechen und Rücksprache mit WAREMA halten, sollten Teile beschädigt sein oder Angaben nicht der Bestellung entsprechen!

	Teilebezeichnung
	vormontierter Insektenschutz-Drehrahmen (schon eingebaut in Montagerahmen) D1 = einflügelige Ausführung D2 = zweiflügelige Ausführung
	Montagerahmen geschlossen (bei Ausführung D1/2.M.10/11)

	Teilebezeichnung
	Montagerahmen offen (bei Ausführung D1/2.M.20/21)
	Linsen-Blechschraben 3,5x25 mm (Untergrund: Kunststoff/Aluminium)
	Spanplatten-Schraube 3,5x25 mm mit Dichtbeschichtung (Untergrund: Holz)
	Spanplatten-Schraube 4x40 mm (Untergrund: Mauerwerk)
	Dübel S6 (Untergrund: Mauerwerk)
	Abdeckkappen
	Abdeckkappe (für verstellbare Bürste)
	Innensechskantschlüssel 2,5er
	WAREMA Innensechskantschlüssel 6er aus Kunststoff, beidseitig mit Kugelkopf
	selbstklebender Bürstenkeder (nur bei Ausführung Dx.M.20/21 mit höhenverstellbarer Bürste)

2.4 Insektenschutz-Drehrahmen aushängen

ℹ️ INFO
Bei Montage auf Laibung ist bis zu einer gewissen Größe des Insektenschutz-Drehrahmens ein Aushängen nicht erforderlich. Es wird jedoch empfohlen, den/die Flügel auszuhängen, um die Gaze bei der Montage nicht zu beschädigen und Kratzer am Insektenschutz-Drehrahmen zu vermeiden.



- | | | | |
|---|---------------------------|---|-----------|
| 1 | Montagerahmen geschlossen | 3 | Stift |
| 2 | Insektenschutz-Drehrahmen | 4 | Scharnier |

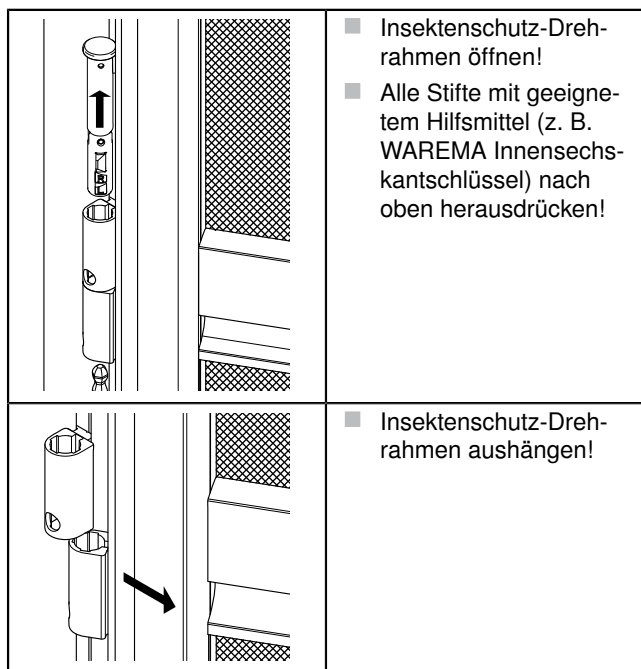
Abb. 2: Insektenschutz-Drehrahmen aushängen



HINWEIS

Bei Gebrauch von Innensechskantschlüssel aus Metall und ohne Kugelkopf können Beschädigungen an der Schließhilfe auftreten.

- Ausschließlich WAREMA Innensechskantschlüssel aus Kunststoff, beidseitig mit Kugelkopf, für Arbeiten an der Schließhilfe benutzen!

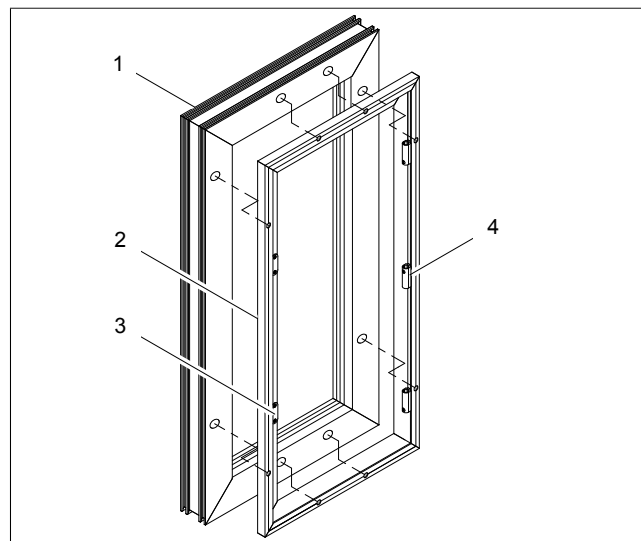


- Insektenschutz-Drehrahmen öffnen!
- Alle Stifte mit geeignetem Hilfsmittel (z. B. WAREMA Innensechskantschlüssel) nach oben herausdrücken!

- Insektenschutz-Drehrahmen aushängen!

2.5 Montagerahmen geschlossen befestigen (Ausführung D1/2.M.10/11)

Befestigungspunkte für Montagerahmen markieren



- | | | | |
|---|---------------------------|---|-------------|
| 1 | Montageuntergrund | 3 | Gegenplatte |
| 2 | Montagerahmen geschlossen | 4 | Scharnier |

Abb. 3: Befestigungspunkte für Montagerahmen markieren

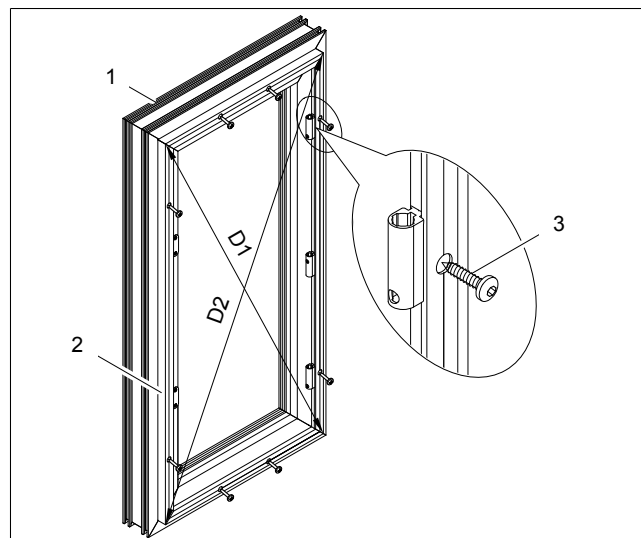
- Montagerahmen [2] an Montageuntergrund [1] halten und auf rechten Winkel ausrichten!
- Die vorgegebenen Befestigungspunkte auf den Montageuntergrund übertragen!
- Befestigungslöcher bohren!

Montagerahmen befestigen



INFO

Das Befestigungsmaterial ist abhängig vom Montageuntergrund. Nachfolgend wird die Montage auf Kunststoff- oder Aluminium-Fenster beschrieben.



- | | | | |
|---|---------------------------|---|--------------------|
| 1 | Montageuntergrund | 3 | Schraube 3,5x25 mm |
| 2 | Montagerahmen geschlossen | | |

Abb. 4: Montagerahmen befestigen

- Die Diagonalen D1 und D2 auf Gleichheit prüfen! Ggf. Montagerahmen ausrichten, sonst treten Funktionsprobleme auf.
- Montagerahmen [2] an Befestigungslöcher anhalten und mit Schraube [3] am Montageuntergrund [1] befestigen!

2.6 Montagerahmen unten offen befestigen (Ausführung D1/2.M.20/21)

Befestigungspunkte für Montagerahmen markieren

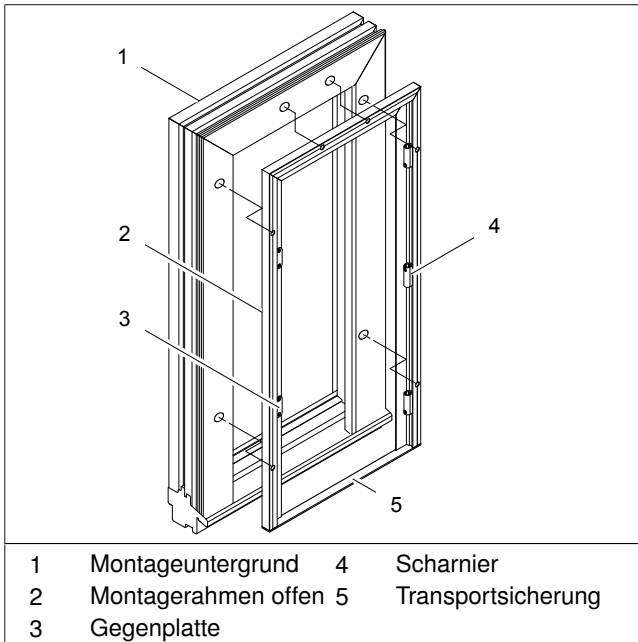


Abb. 5: Befestigungspunkte für Montagerahmenmarkieren

- Transportsicherung [5] entfernen!
- Montagerahmen [2] an Montageuntergrund [1] halten und auf rechten Winkel ausrichten!
- Die vorgegebenen Befestigungspunkte auf den Montageuntergrund übertragen!
- Befestigungslöcher bohren!

Montagerahmen befestigen

- i** **INFO**
Das Befestigungsmaterial ist abhängig vom Montageuntergrund. Nachfolgend wird die Montage auf Kunststoff- oder Aluminium-Fenster beschrieben.

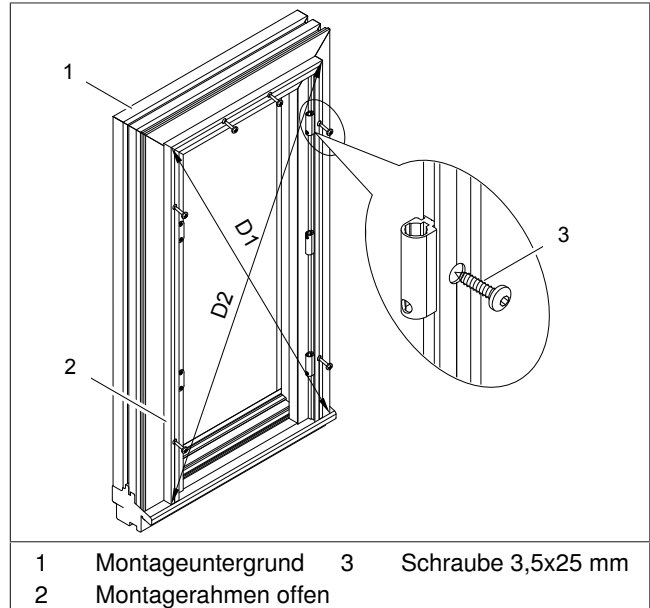


Abb. 6: Montagerahmen befestigen

- Die Diagonalen D1 und D2 auf Gleichheit prüfen! Ggf. Montagerahmen ausrichten, sonst treten Funktionsprobleme auf.
- Montagerahmen [2] an Befestigungslöcher anhalten und mit Schraube [3] am Montageuntergrund [1] befestigen!

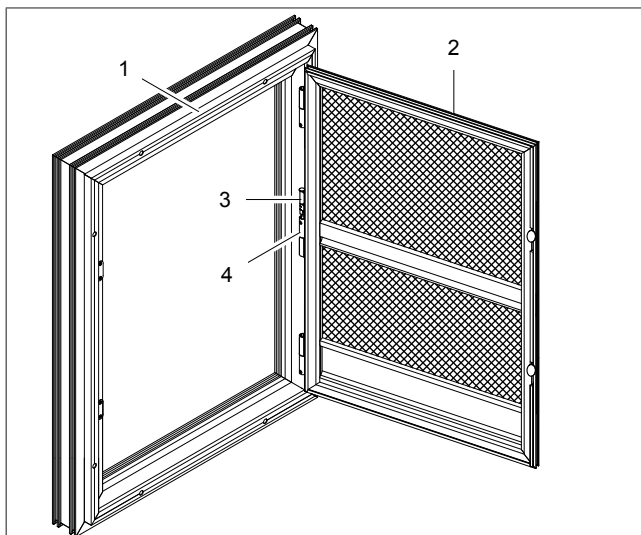
2.7 Insektenschutz-Drehrahmen einhängen

- i** **INFO**
Nachfolgende Tätigkeiten sind nur erforderlich, wenn der Insektenschutz-Drehrahmen zuvor ausgehängt wurde.

- i** **INFO**
Bei Ausführung D2.M.10/11/20/21 werden zwei Insektenschutz-Drehrahmen eingesetzt.
- Nach der Montage des ersten Insektenschutz-Drehrahmens den zweiten Insektenschutz-Drehrahmen dazu in Höhe ausrichten!

- i** **INFO**
Zur Aushebesicherung ist das untere oder mittige Scharnier (Insektenschutz-Drehrahmen) verdreht eingebaut und sitzt somit unterhalb des Scharniers (Montagerahmen).

Abhängig von der Scharnieranzahl wird die Schließhilfe entweder in das untere Scharnier oder in das mittige Scharnier eingebaut.



1	Montagerahmen geschlossen	3	Stift
2	Insektenschutz-Drehrahmen	4	Scharnier

Abb. 7: Insektenschutz-Drehrahmen aushängen

	<ul style="list-style-type: none"> Scharnier (Insektenschutz-Drehrahmen) in oberes und unteres Scharnier einhängen!
	<ul style="list-style-type: none"> Stifte (ohne Schließhilfe) in oberes und unteres Scharnier einstecken!
	<ul style="list-style-type: none"> Stift mit Schließhilfe in mittiges Scharnier einstecken!

2.8 Schließhilfe spannen



HINWEIS

Bei Gebrauch von Innensechskantschlüssel aus Metall und ohne Kugelkopf können Beschädigungen an der Schließhilfe auftreten.

- Ausschließlich WAREMA Innensechskantschlüssel aus Kunststoff, beidseitig mit Kugelkopf, für Arbeiten an der Schließhilfe benutzen!



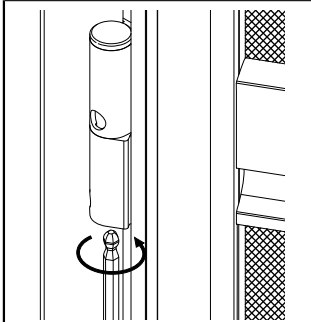
INFO

Die Schließhilfe darf nicht mehr als 4 Rastungen vorgespannt werden!

Schließhilfe bei Linksanschlag	Schließhilfe bei Rechtsanschlag

Schließhilfe (bei Linksanschlag) spannen	
	<ul style="list-style-type: none"> Insektenschutz-Drehrahmen öffnen! Innensechskantschlüssel (6er) mit Kugelkopf in Scharnier einstecken! Innensechskantschlüssel zweimal im Uhrzeigersinn drehen, um Schließhilfe zu spannen! Jede Rastung wird durch ein „Klickgeräusch“ bestätigt. Schließverhalten des Drehrahmens überprüfen!
2 x „Klick“	

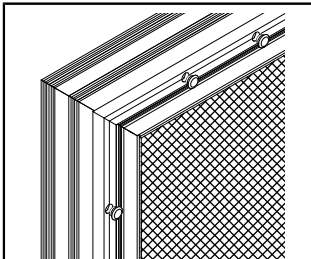
Schließhilfe (bei Rechtsanschlag) spannen



2 x „Klick“

- Insektenschutz-Drehrahmen öffnen!
- Innensechskantschlüssel (6er) mit Kugelkopf in Scharnier einstecken!
- Innensechskantschlüssel zweimal gegen den Uhrzeigersinn drehen, um Schließhilfe zu spannen! Jede Rastung wird durch ein „Klickgeräusch“ bestätigt.
- Schließverhalten des Drehrahmens überprüfen!

2.9 Abdeckkappe eindrücken

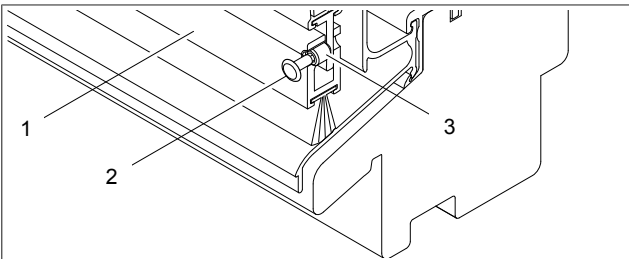


- Abdeckkappen in Befestigungslöcher des Montagerahmens eindrücken!

2.10 Höhenverstellbare Bürste einstellen

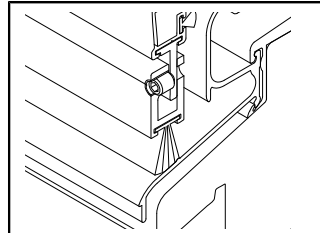
i INFO

- ▶ zum Ausgleich unterschiedlicher Höhen (z. B. Terrassenboden)
- ▶ optional einsetzbar bei allen Ausführungen mit 12,5 mm Rahmenprofil und Abdichtbürste nach unten
- ▶ Verstellbereich 8 mm
- ▶ selbstklebender Bürstenkeder (im Zubehör - nur bei Ausführung Dx.M.20/21)

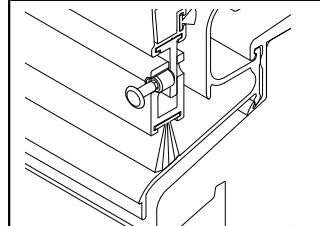


1	höhenverstellbare Bürste	3	Gewindestift
2	Abdeckkappe		

Abb. 8: Höhenverstellbare Bürste einstellen



- Insektenschutz-Drehrahmen schließen und Gewindestift mit 2,5er Innensechskantschlüssel lösen!
- Bürste auf gewünschte Höhe einstellen! Den Verstellbereich der Bürste und mögliche Höhenunterschiede im Schwenkbereich des Insektenschutz-Drehrahmens beachten.
- Gewindestift mit 2,5er Innensechskantschlüssel festziehen!



- Abdeckkappe in Gewindestift eindrücken!

- Überprüfen, ob der Insektenschutz-Drehrahmen ohne Luft zum Montageuntergrund „sauber“ abschließt!
- Ggf. an dieser Position den selbstklebenden Bürstenkeder (im Zubehör) am Insektenschutz-Drehrahmen befestigen!

2.11 Montage abschließen

i INFO

Bei abweichender Ausführung (Türen ohne Sprosse mit integrierter Griffleiste) muss für die Bedienung von außen ein Griff (im Zubehör) montiert werden.

- Position für den Griff festlegen!
- Befestigungslöcher im Insektenschutz-Drehrahmen mit $\varnothing 2,3$ Bohrer bohren!
- Griff mit Schrauben befestigen!

- Unterlagen an den Bediener aushändigen!
- Bediener in die Handhabung des Produktes einweisen!